



FABRIQUÉ PAR :  
Backyard Discovery  
3305 Airport Drive, Pittsburg, KS 66762  
800-856-4445

Basepoint Business Centre : Rivermead Drive, Westlea, Swindon SN5 7EX Téléphone : 0800-118-2476  
J.P. Coenstraat 7, The Bridge, La Haye, 2595 WP, Pays-Bas Téléphone : 0800-567-8990

# GAZEBO ARLINGTON 12 x 10

## N° DE MODÈLE : 2206106



**AVERTISSEME**

Cancer et malformations congénitales  
[www.P65Warnings.ca.gov](http://www.P65Warnings.ca.gov)



**Veillez visiter [www.backyarddiscovery.com](http://www.backyarddiscovery.com)**

**Pour obtenir le manuel de montage le plus récent, pour enregistrer votre produit ou pour commander des pièces de rechange  
Par obtenir instrucciones en español, visite  
[www.backyarddiscovery.com](http://www.backyarddiscovery.com)**



**ÉTAPE PAR ÉTAPE FACILE**  
INSTRUCTIONS INTERACTIVES EN 3D  
TÉLÉCHARGEZ L'APPLICATION GRATUITE



**SERVICES  
D'INSTALLATION  
DISPONIBLES!\***

Voir à l'intérieur pour les détails

# MANUEL DU PROPRIÉTAIRE - DIMENSIONS D'INSTALLATION DE BASE ET NOTES RELATIVES AU MONTAGE

Il est extrêmement important de commencer avec des socles, un plancher ou une plateforme en béton de niveau pour fixer votre structure

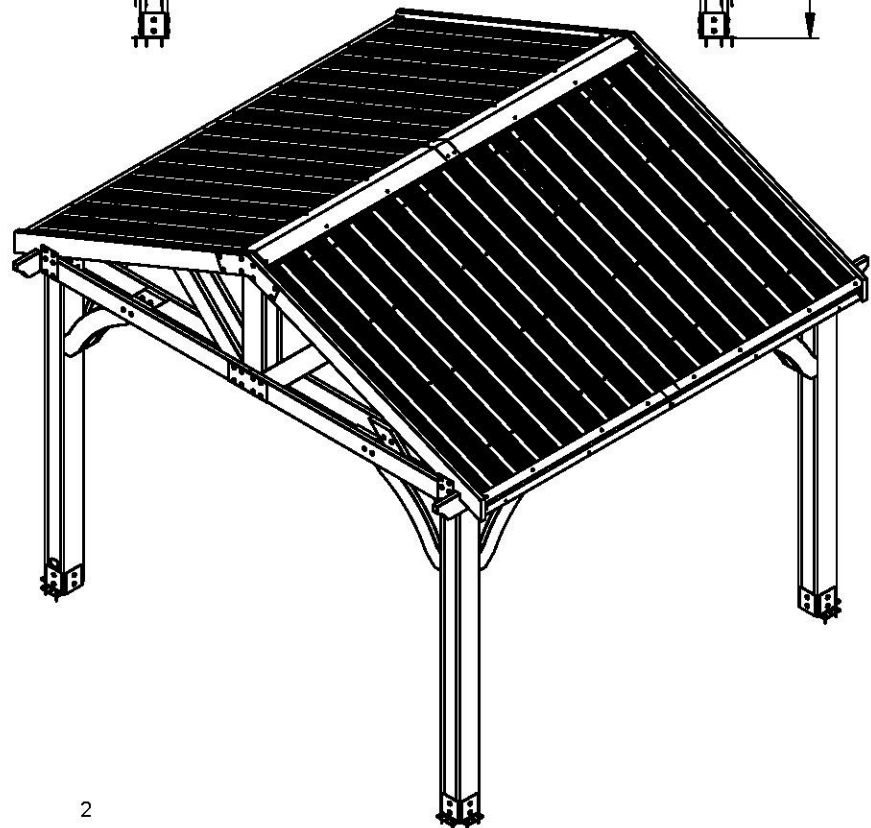
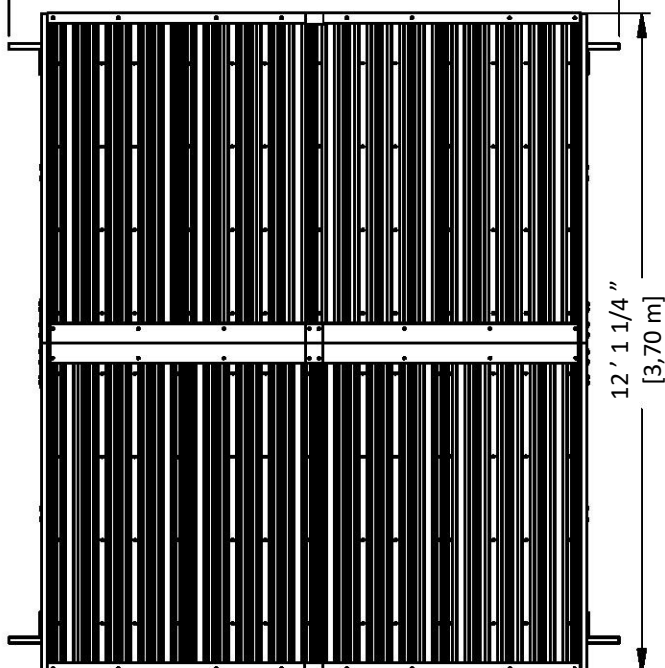
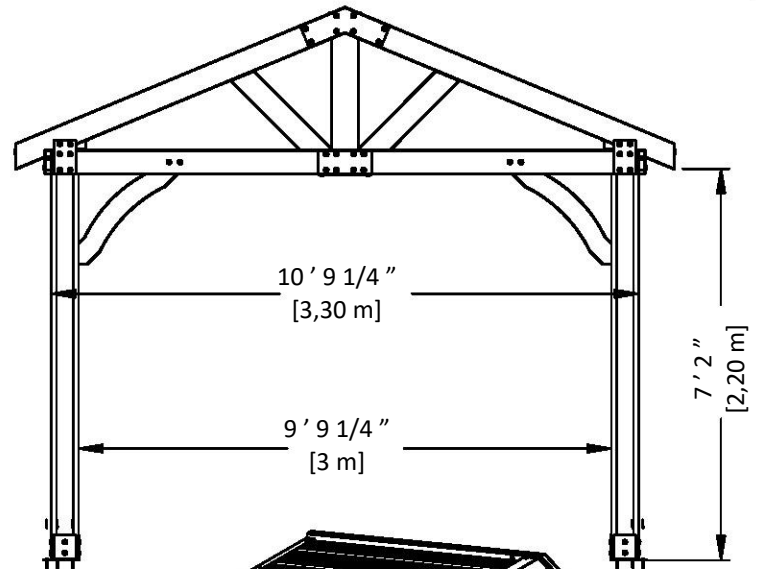
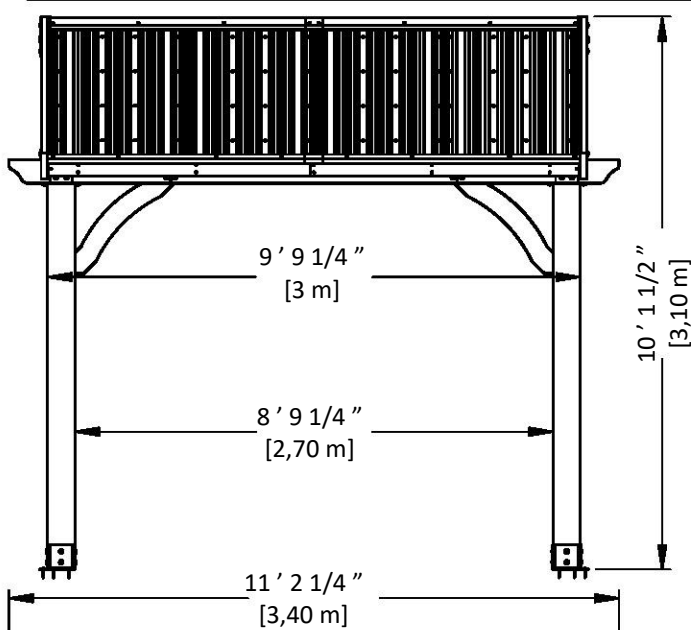
- Prêtez une attention particulière aux éléments nécessaires à chaque étape. Veillez à utiliser les bonnes pièces de quincaillerie à chaque étape.

L'utilisation de pièces de quincaillerie inadéquates peut entraîner un montage incorrect

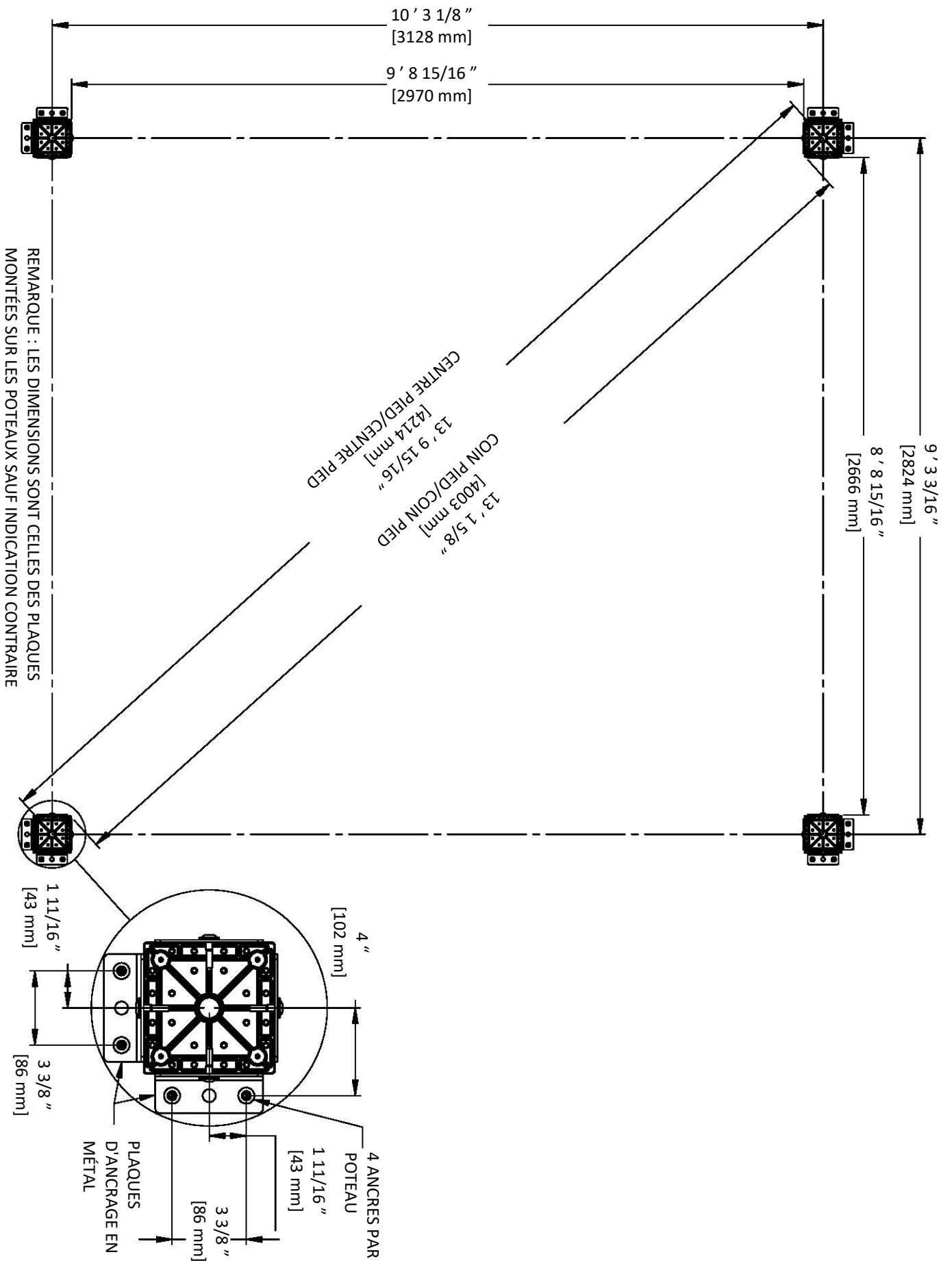
- N'oubliez pas de repérer la présence d'installations souterraines de services publics et de lignes électriques aériennes

**Des supports de poteau sont fournis avec votre structure, ce qui vous permet de l'installer de façon permanente sur une surface de bois ou de béton préexistante ou nouvelle. Voir les instructions d'ancrage pour plus de détails et de recommandations.**

- La quincaillerie pour fixer les supports des poteaux à la structure est incluse.
- La quincaillerie pour monter la structure de façon permanente sur une surface en béton est incluse.
- La quincaillerie pour monter la structure de façon permanente sur un plancher-terrasse en bois n'est PAS incluse et devra être achetée séparément. Vous devez vous assurer qu'il y a un support structurel suffisant sous le plancher-terrasse avant de la fixer de façon permanente.



# MANUEL DU PROPRIÉTAIRE - IMPLANTATION DE L'ANCRAGE



# MANUEL DU PROPRIÉTAIRE - IDENTIFICATION DES PIÈCES

## Composants en bois (pas à l'échelle)



**D1** | POUTRE - W4L13600  
(x2) 1 3/8 " x 5 1/4 " x 63 " (36 x 134 x 1600)



**D2** | POUTRE - W4L13606  
(x8) 1 3/8 " x 5 1/4 " x 64 5/8 " (36 x 134 x 1640)



**D3** | POUTRE - W4L13596  
(x4) 1 3/8 " x 5 1/4 " x 35 5/8 " (36 x 134 x 904)



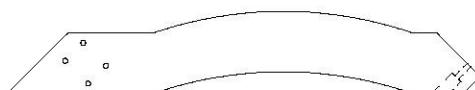
**D4** | POUTRE - W4L13598  
(x4) 1 3/8 " x 5 1/4 " x 53 7/8 " (36 x 134 x 1370)



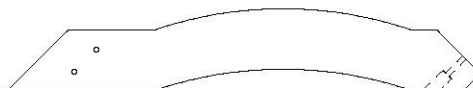
**D5** | CALE ANGULAIRE - W4L16839  
(x4) 1 3/8 " x 5 1/4 " x 30 1/4 " (36 x 134 x 769)



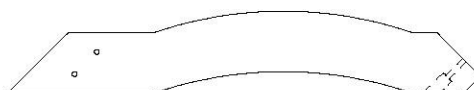
**D6** | CALE ANGULAIRE - W4L13607  
(x4) 1 3/8 " x 5 1/4 " x 32 3/8 " (36 x 134 x 823)



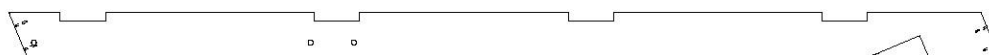
**D7** | CALE ANGULAIRE - W4L16840  
(x8) 1 3/8 " x 6 3/8 " x 36 7/8 " (34 x 163 x 938)



**D8** | CALE ANGULAIRE - W4L16841  
(x7) 1 3/8 " x 6 3/8 " x 36 7/8 " (34 x 163 x 938)



**CA01** | CORBEAU AVEC ÉTIQUETTE - W2A03480  
(x1) 1 3/8 " x 6 3/8 " x 36 7/8 " (34 x 163 x 938)



**E1** | CHEVRON EXTÉRIEUR - W4L13604  
(x4) 1 3/8 " x 3 3/8 " x 77 3/8 " (36 x 86 x 1965)



**E2** | CHEVRON - W4L13603  
(x6) 1 3/8 " x 3 3/8 " x 77 3/8 " (36 x 86 x 1965)

# MANUEL DU PROPRIÉTAIRE - IDENTIFICATION DES PIÈCES

## Composants en bois (pas à l'échelle)



**E3** | PLANCHE DE REVÊTEMENT - W4L13597  
(x8) | 1 3/8 " x 3 3/8 " x 83 3/4 " (36 x 86 x 2126)



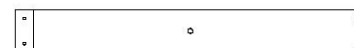
**E4** | PLANCHE DE REVÊTEMENT - W4L13601  
(x8) | 1 3/8 " x 3 3/8 " x 35 1/4 " (36 x 86 x 896)



**H1** | CHEVRON - W4L13612  
(x2) | 1 " x 3 3/8 " x 79 3/16 " (24 x 86 x 2012)



**H2** | BORDURE D'AVANT-TOIT - W4L13605  
(x4) | 1 " x 3 3/8 " x 59 3/8 " (24 x 86 x 1507)



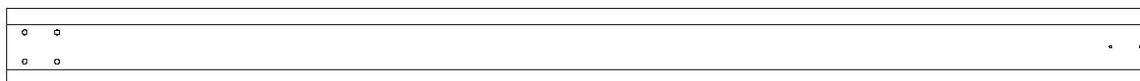
**H3** | CHEVRON - W4L13613  
(x2) | 1 " x 3 3/8 " x 27 5/16 " (24 x 86 x 695)



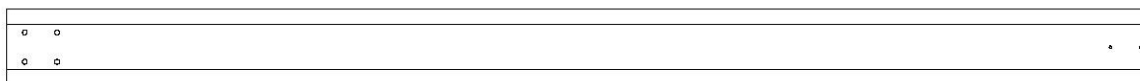
**J9** | RAIDISSEUR DE FAÎTIÈRE - W4L17390  
(x2) | 1 " x 2 3/8 " x 47 5/8 " (24 x 60 x 1210)



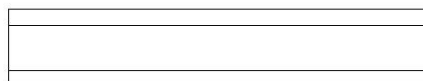
**J10** | RAIDISSEUR DE FAÎTIÈRE - W4L17391  
(x2) | 1 " x 2 3/8 " x 69 1/4 " (24 x 60 x 1760)



**P1** | POTEAU - W2A03484  
(x2) | 6 " x 6 " x 89 1/2 " (152x152x2274)



**P2** | POTEAU - W2A03485  
(x2) | 6 " x 6 " x 89 1/2 " (152x152x2274)



**P3** | POTEAU - W2A03021  
(x2) | 6 " x 6 " x 33 1/4 " (152 x 152 x 845)



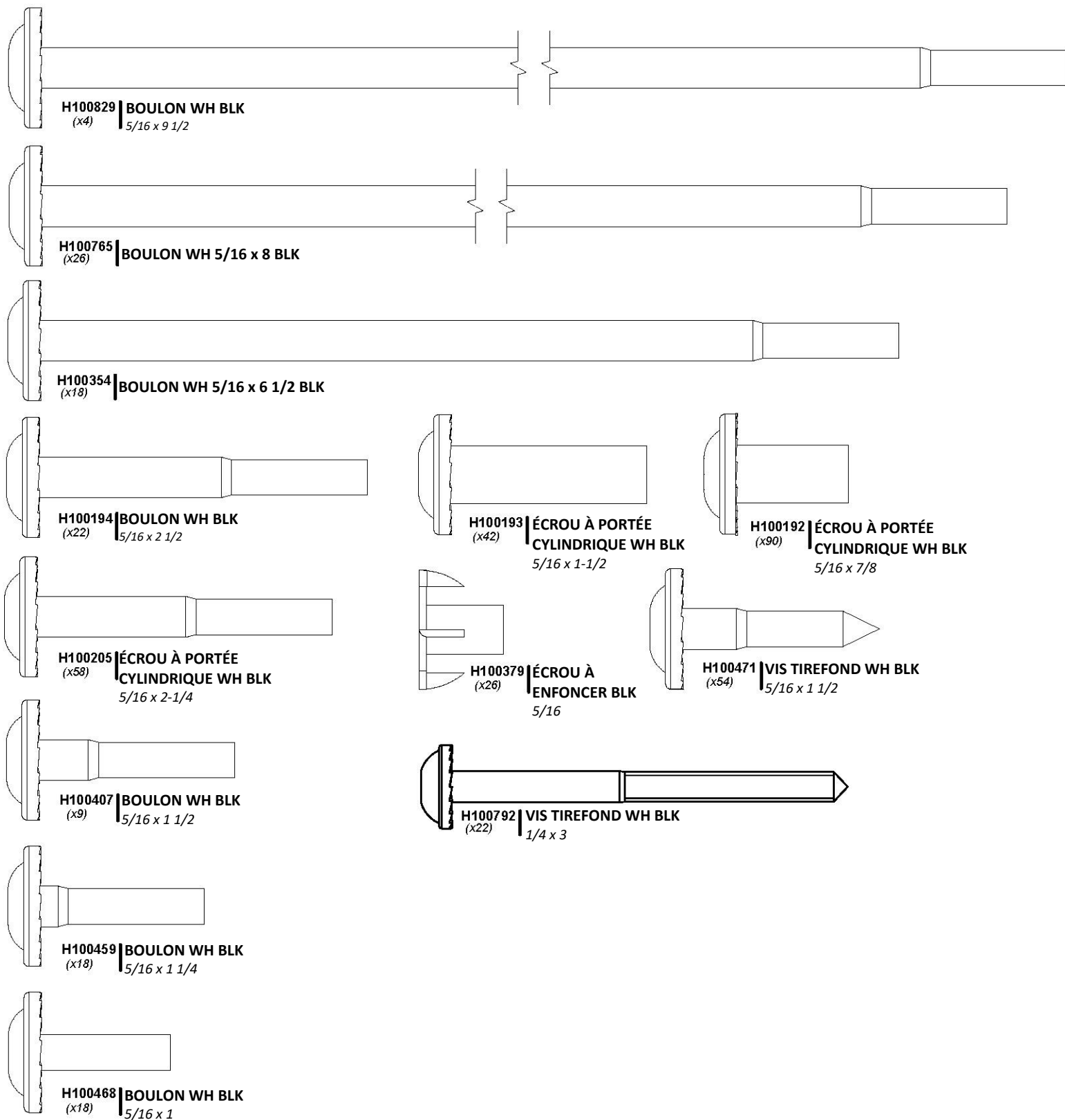
**RP1** | CHEVRON D'EXTRÉMITÉ - W2A03020  
(x2) | 2 13/16 " x 5 1/4 " x 80 5/8 " (72 x 134 x 2048)



**RP2** | CHEVRON D'EXTRÉMITÉ - W2A03022  
(x2) | 2 13/16 " x 5 " x 80 5/8 " (72 x 134 x 2048)

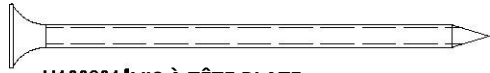
# MANUEL DU PROPRIÉTAIRE - IDENTIFICATION DES PIÈCES

## Pièces de quincaillerie

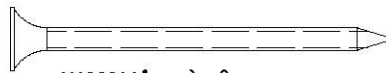


# MANUEL DU PROPRIÉTAIRE - IDENTIFICATION DES PIÈCES

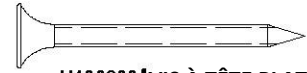
## Pièces de quincaillerie



H100201 | VIS À TÊTE PLATE  
(x4) | CRUCIFORME PFH BLK  
8 x 2-1/2



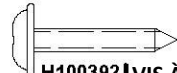
H100391 | VIS À TÊTE PLATE  
(x78) | CRUCIFORME PFH BLK  
8 x 2



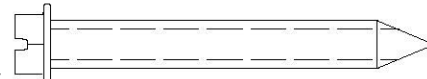
H100200 | VIS À TÊTE PLATE  
(x30) | CRUCIFORME PFH BLK  
8 x 1 1/2



H100536 | VIS À TÊTE BOMBÉE  
(x33) | CRUCIFORME PWH  
BLK  
8 x 1 1/4



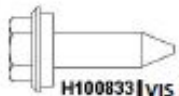
H100392 | VIS À TÊTE BOMBÉE  
(x17) | CRUCIFORME PWH BLK  
8 x 3/4



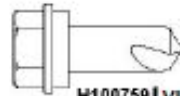
H100120 | ANCRAGE BÉTON 1/4 PO x 2 PO  
(x18)



H100780 | VIS À BOIS  
(x132) | 10 x 1 1/4



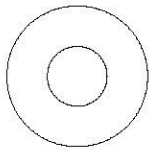
H100833 | VIS À BOIS  
(x17) | 10 x 3/4



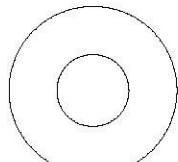
H100759 | VIS AUTOTARAUDEUSE  
(x17) | 1/4 x 3/4



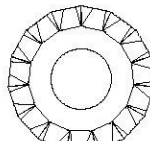
H100479 | ÉCROU  
(x8) | AUTOBLOQUANT  
BLK  
5/16



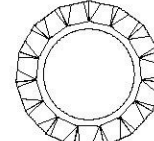
H100630 | RONDELLE PLATE BLK  
(x17) | 8 x 19



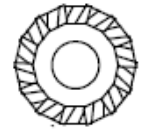
H100770 | RONDELLE  
(x9) | PLATE  
5/16 BLK



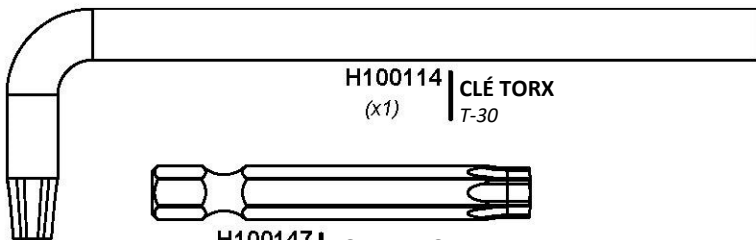
H100198 | RONDELLE DE  
(x96) | SÉCURITÉ EXT BLK  
8 x 19



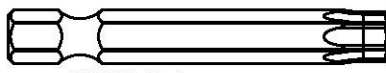
H100199 | RONDELLE DE  
(x108) | SÉCURITÉ EXT BLK  
12 x 19



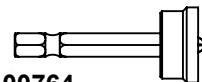
H100405 | RONDELLE DE  
(22) | SÉCURITÉ EXT BLK  
6 x 15



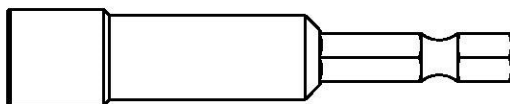
H100114 | CLÉ TORX  
(x1) | T-30



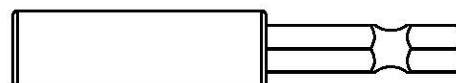
H100147 | DOUILLE TORX  
(x1) | T-30



H100764 | EMBOUT DE VISSAGE  
(x1)



H101106 | TOURNEVIS HEXAGONAL  
(x1) | 5/16



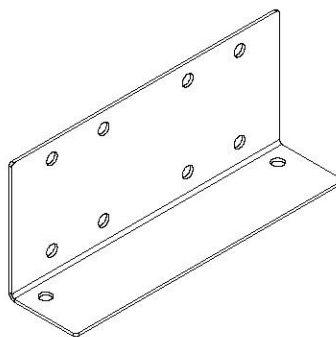
H101100 | TOURNEVIS MAGNÉTIQUE  
(x1)

# MANUEL DU PROPRIÉTAIRE - IDENTIFICATION DES PIÈCES

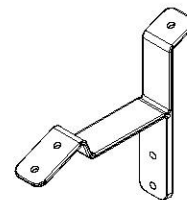
## Composants accessoires (pas à l'échelle)



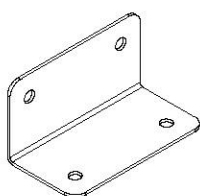
A100241 | ÉTIQUETTE D'IDENTIFICATION BYD  
(x1) | (PETITE) SANS INDICATION D'ÂGE



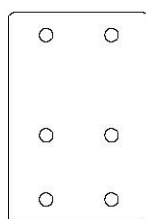
A4M00972 | SUPPORT  
(x4)



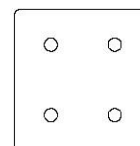
A4M00961 | SUPPORT DE TOIT  
(x6)



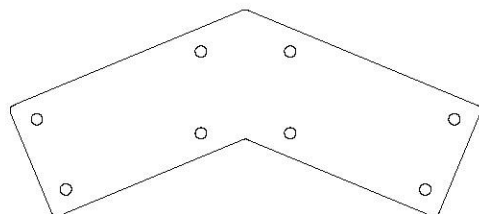
A4M00619 | SUPPORT EN L  
(x4) | 66 x 66 x 127 - BLK



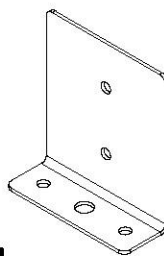
A4M00974 | SUPPORT  
(x4)



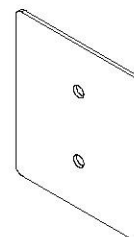
A4M00979 | SUPPORT  
(x4)



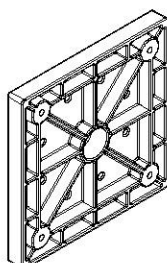
A4M00973 | SUPPORT  
(x2)



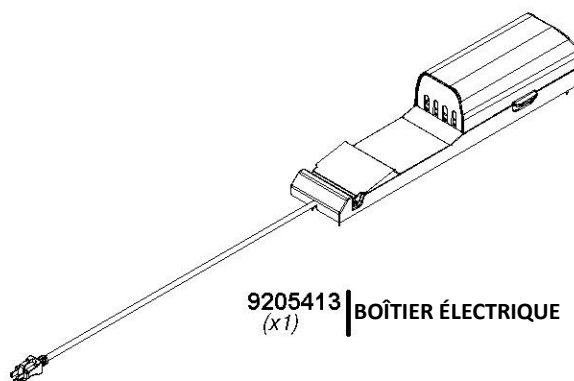
A4M00977 | PLAQUE D'ANCRAGE  
(x8) | DE POTEAU



A4M00978 | PLAQUE DE  
(x8) | POTEAU



A6P00308 | PIED DE POTEAU 6 x 6  
(x4)

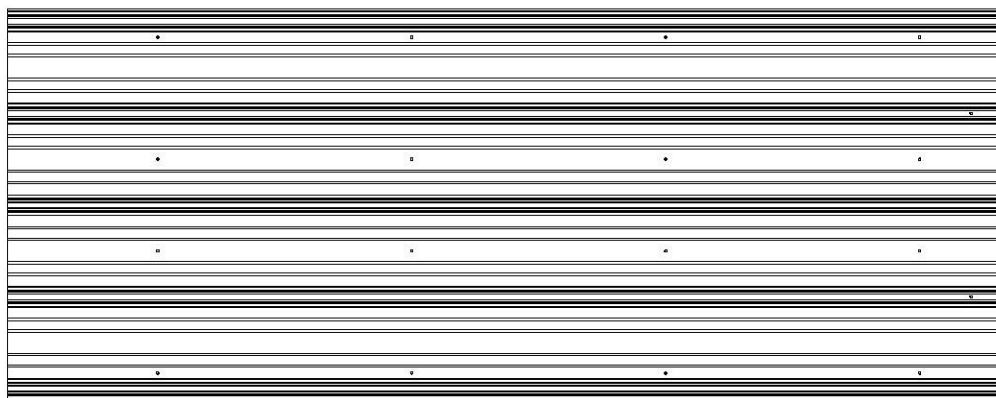


9205413 | BOÎTIER ÉLECTRIQUE  
(x1)

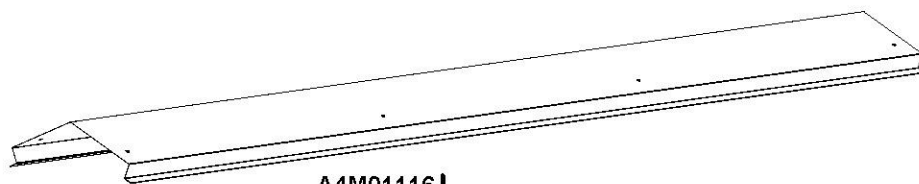


# MANUEL DU PROPRIÉTAIRE - IDENTIFICATION DES PIÈCES

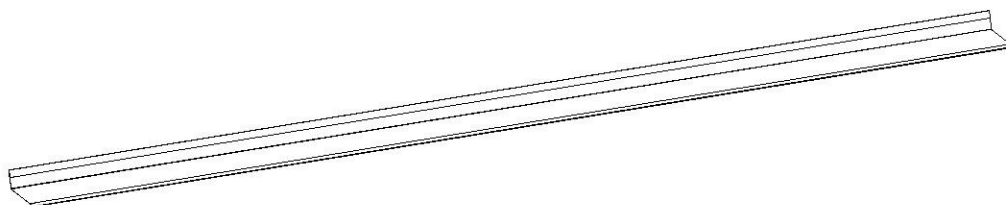
## Composants accessoires (pas à l'échelle)



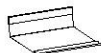
A4M01124 | TÔLE D'ACIER 29 GA  
(x8)



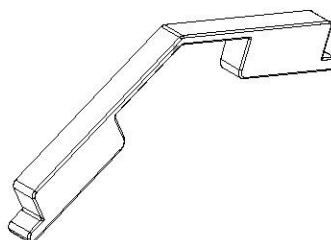
A4M01116 | FAÎTIÈRE 29 GA  
(x2)



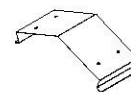
A4M00982 | GARNITURE DE BORD DE TOIT  
(x4)



A4M00983 | ENTURE DE LA GARNITURE DE  
BORD DE TOIT  
(x2)



A6P00398 | PROTECTEUR DE FAÎTIÈRE  
(x2)



A4M01127 | ENTURE DE FAÎTIÈRE  
(x1)

# PRÉ-ASSEMBLAGE ÉTAPE 1 - TRI DES PIÈCES

Il est essentiel pour faciliter l'assemblage que vous preniez le temps de trier et d'organiser le bois et la quincaillerie.

## PIÈCES EN BOIS :

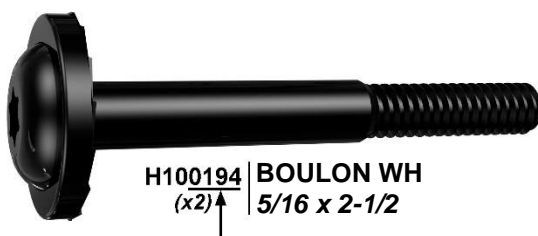
- Organisez les pièces de bois selon le numéro alphanumérique à trois chiffres estampillé sur chaque planche (ex. P01).
- S'il y a plusieurs planches avec le même numéro estampillé, empilez ces pièces ensemble.
- Les tampons se trouvent sur la surface plane ou sur l'extrémité des planches.
- Prévoyez beaucoup d'espace - les pièces de bois peuvent prendre beaucoup de place.

**REMARQUE : LES CARTONS NE SONT PAS ORGANISÉS PAR NUMÉRO DE PLANCHE.**



## PIÈCES DE QUINCAILLERIE :

- Nous vous recommandons d'avoir une table séparée pour organiser les pièces de quincaillerie.
- Les sacs de pièces de quincaillerie comportent un numéro de pièce alphanumérique à sept chiffres.
- Vous pouvez organiser vos pièces de quincaillerie par numéro de pièce ou les grouper par type de pièce (c.-à-d. boulons, écrous, etc.).
- Lors de l'assemblage, il vous suffit de référencer les quatre derniers chiffres du numéro.



H100194 BOULON WH  
(x2) 5/16 x 2-1/2

# PRÉ-ASSEMBLAGE ÉTAPE 2 - OUTILS NÉCESSAIRES



Perceuse sans fil ou perceuse électrique



Accessoires de la perceuse : Tête cruciforme



Mèches de 1/8 ", 3/16 ", 3/8 " et 7/16 "



Tournevis cruciforme



Clés ouvertes de 1/2 " et 9/16 "



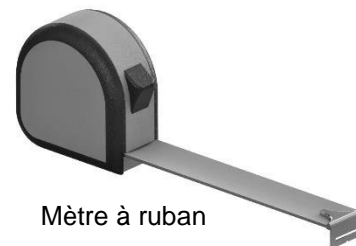
Clé à cliquet 3/8 ", Douilles standard de 1/2 " et 9/16 ", Douilles profondes de 1/2 " et 9/16 "



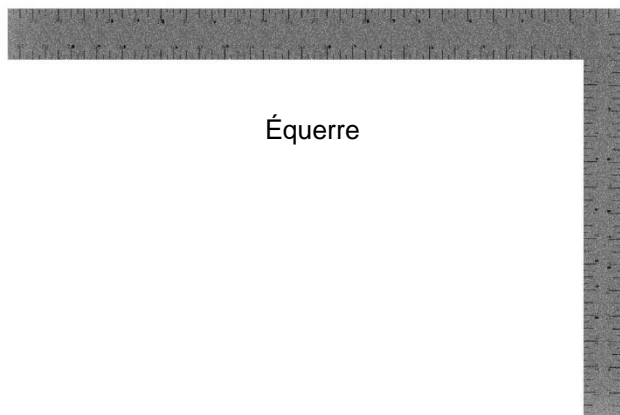
Marteau à panne fendue



Maillet en caoutchouc - En option



Mètre à ruban



Équerre



Niveau de 24 "

# PRÉ-ASSEMBLAGE ÉTAPE 3 - CHOISISSEZ VOTRE MÉTHODE D'ASSEMBLAGE

Plusieurs types d'instructions de montage vous sont proposés.

1. Manuel d'assemblage imprimé inclus avec votre produit
2. Application BILT - Instructions interactives en 3D
3. Combinaison du manuel imprimé et de l'application BILT (Remarque : les numéros d'étape peuvent différer entre les deux méthodes)



## Scannez pour des instructions 3D faciles

Téléchargez l'application BILT avant de commencer



# ÉTAPE 1 - ASSEMBLAGE DU GAZEBO

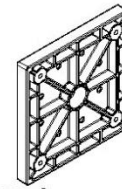
| QTÉ | NUMÉRO D'ARTICLE | DESCRIPTION                      |
|-----|------------------|----------------------------------|
| 16  | H100200          | VIS TÊTE PLATE PFH 8 x 1 1/2 BLK |



**P1 | POTEAU - W2A03484**  
(x2) | 6" x 6" x 89 1/2" (152x152x2274)



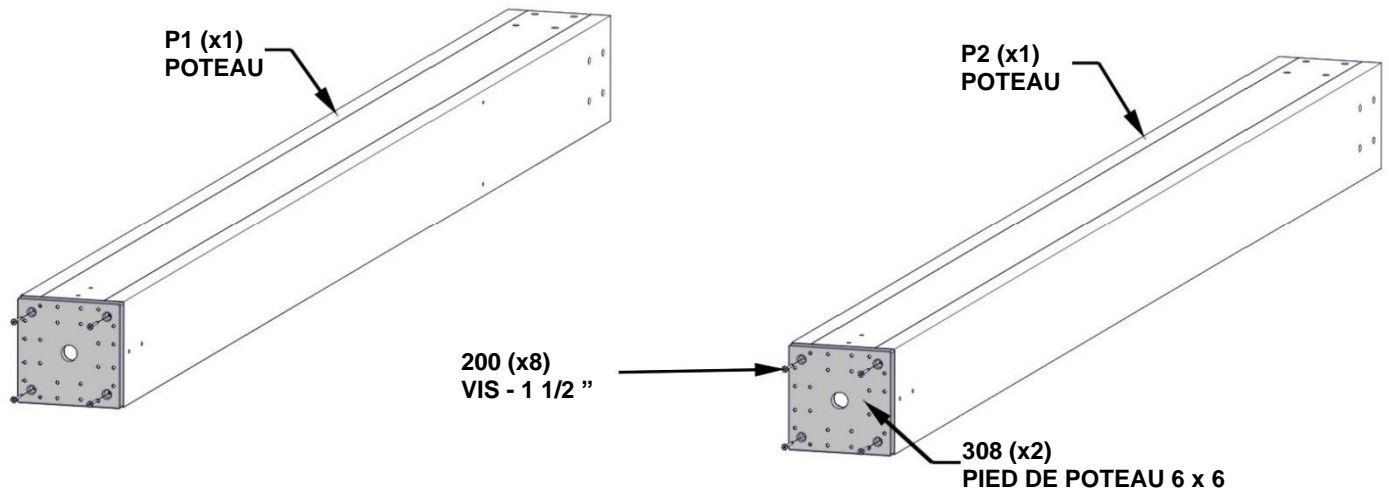
**P2 | POTEAU - W2A03485**  
(x2) | 6" x 6" x 89 1/2" (152x152x2274)



**A6P00308 | PIED DE POTEAU 6 x 6**  
(x4)

**EFFECTUEZ CETTE ÉTAPE DEUX FOIS.**

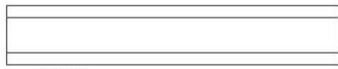
POUR FACILITER LE MONTAGE, NOUS VOUS RECOMMANDONS D'UTILISER DES CHEVALETS DE SCIAGE POUR LES ÉTAPES 1 À 4.



**ALIGNEZ LE PIED DE POTEAU ET PERCEZ DES AVANT-TROUS DE 1/8 PO POUR LA FIXATION DE LA QUINCAILLERIE**

# ÉTAPE 2 - ASSEMBLAGE DU GAZEBO

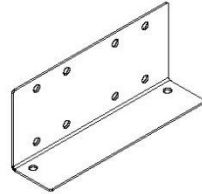
| QTÉ | NUMÉRO D'ARTICLE | DESCRIPTION                                    |
|-----|------------------|--|
| 8   | H100471          | VIS TIREFOND WH 5/16 x 1 1/2 BLK               |
| 8   | H100198          | RONDELLE DE VERROUILLAGE EXT 8 x 19            |
| 24  | H100193          | ÉCROU À PORTÉE CYLINDRIQUE WH 5/16 X 1 1/2 BLK |
| 24  | H100765          | BOULON WH 5/16 x 8 BLK                         |



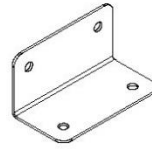
**P3 | POTEAU - W2A03021**  
(x2) | 6" x 6" x 33 1/4" (152 x 152 x 845)



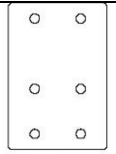
**D2 | POUTRE - W4L13606**  
(x8) | 1 3/3" x 5 1/4" x 64 5/8" (36 x 134 x 1640)



**A4M00972 | SUPPORT**  
(x4)



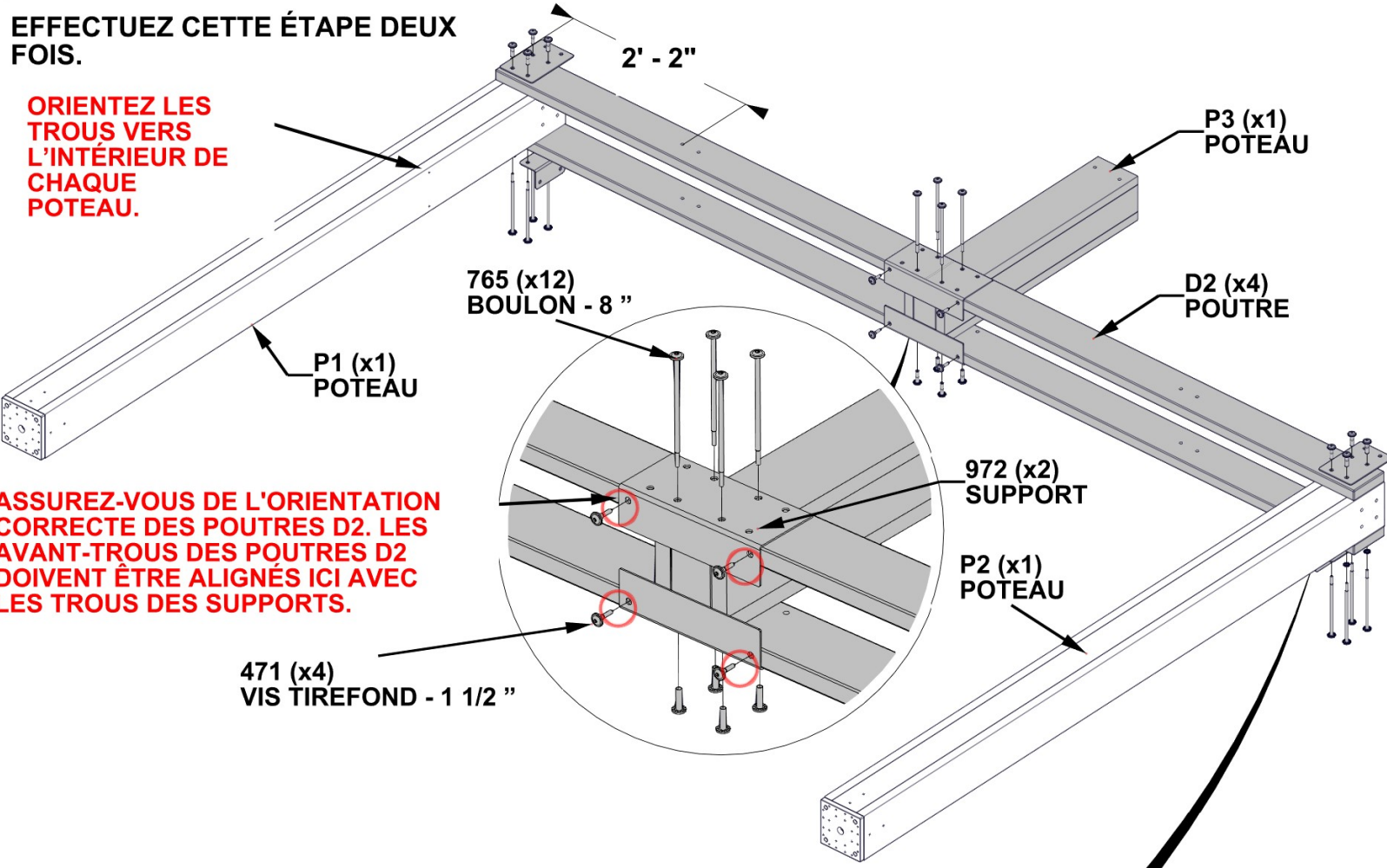
**A4M00619 | SUPPORT EN L 66**  
(x4) | x 66 x 127 - BLK



**A4M00974 | SUPPORT**  
(x4)

**EFFECTUEZ CETTE ÉTAPE DEUX FOIS.**

**ORIENTEZ LES TROUS VERS L'INTÉRIEUR DE CHAQUE POTEAU.**



**ASSUREZ-VOUS DE L'ORIENTATION CORRECTE DES POUTRES D2. LES AVANT-TROUS DES POUTRES D2 DOIVENT ÊTRE ALIGNÉS ICI AVEC LES TROUS DES SUPPORTS.**

**471 (x4) VIS TIREFOND - 1 1/2"**

**974 (x2) SUPPORT**

**193 (x12) ÉCROU À PORTÉE CYLINDRIQUE - 1 1/2"**

**619(x2) SUPPORT EN L**

**198 (x4) RONDELLE - 8 x 19**

# ÉTAPE 3 - ASSEMBLAGE DU GAZEBO



**D8** | CALE ANGULAIRE - W4L16841  
(x7) | 1 3/8" x 6 3/8" x 36 7/8" (34 x 163 x 938)

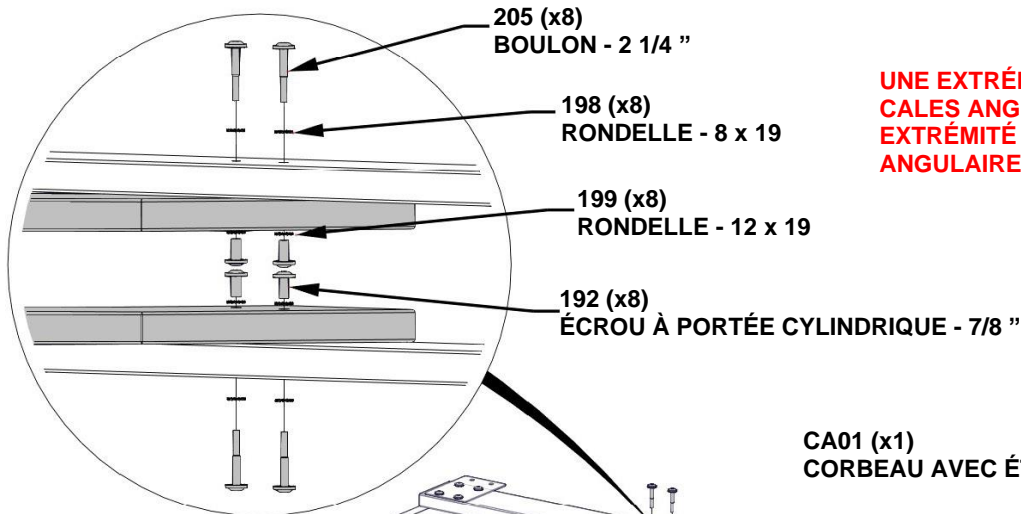


**CA01** | CORBEAU AVEC ÉTIQUETTE - W2A03480  
(x1) | 1 3/8" x 6 3/8" x 36 7/8" (34 x 163 x 938)

| QTÉ | NUMÉRO D'ARTICLE | DESCRIPTION                                  |
|-----|------------------|--|
| 8   | H100792          | VIS TIREFOND WH 1/4 x 3 BLK                  |
| 8   | H100405          | RONDELLE DE VERROUILLAGE EXT 6 x 15          |
| 16  | H100192          | ÉCROU À PORTÉE CYLINDRIQUE WH 5/16 X 7/8 BLK |
| 16  | H100205          | BOULON WH 5/16 x 2 1/4 BLK                   |
| 16  | H100198          | RONDELLE DE VERROUILLAGE EXT 8 x 19          |
| 16  | H100199          | RONDELLE DE VERROUILLAGE EXT 12 x 19         |

EFFECTUEZ CETTE ÉTAPE DEUX FOIS.

**UNE EXTRÉMITÉ DE 12 PI UTILISERA TROIS CALES ANGULAIRES D8 ET UNE CA01, L'AUTRE EXTRÉMITÉ DE 12 PI UTILISERA QUATRE CALES ANGULAIRES D8.**



205 (x8)  
BOULON - 2 1/4"

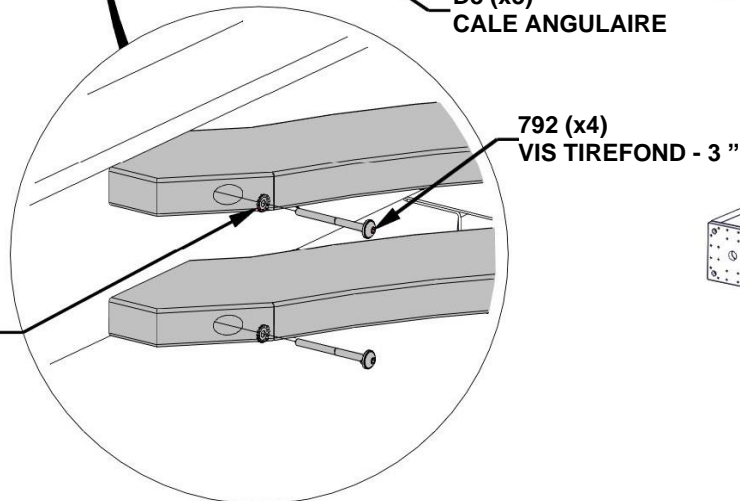
198 (x8)  
RONDELLE - 8 x 19

199 (x8)  
RONDELLE - 12 x 19

192 (x8)  
ÉCROU À PORTÉE CYLINDRIQUE - 7/8"

CA01 (x1)  
CORBEAU AVEC ÉTIQUETTE

D8 (x3)  
CALE ANGULAIRE



792 (x4)  
VIS TIREFOND - 3"

405 (x4)  
RONDELLE - 6 x 15

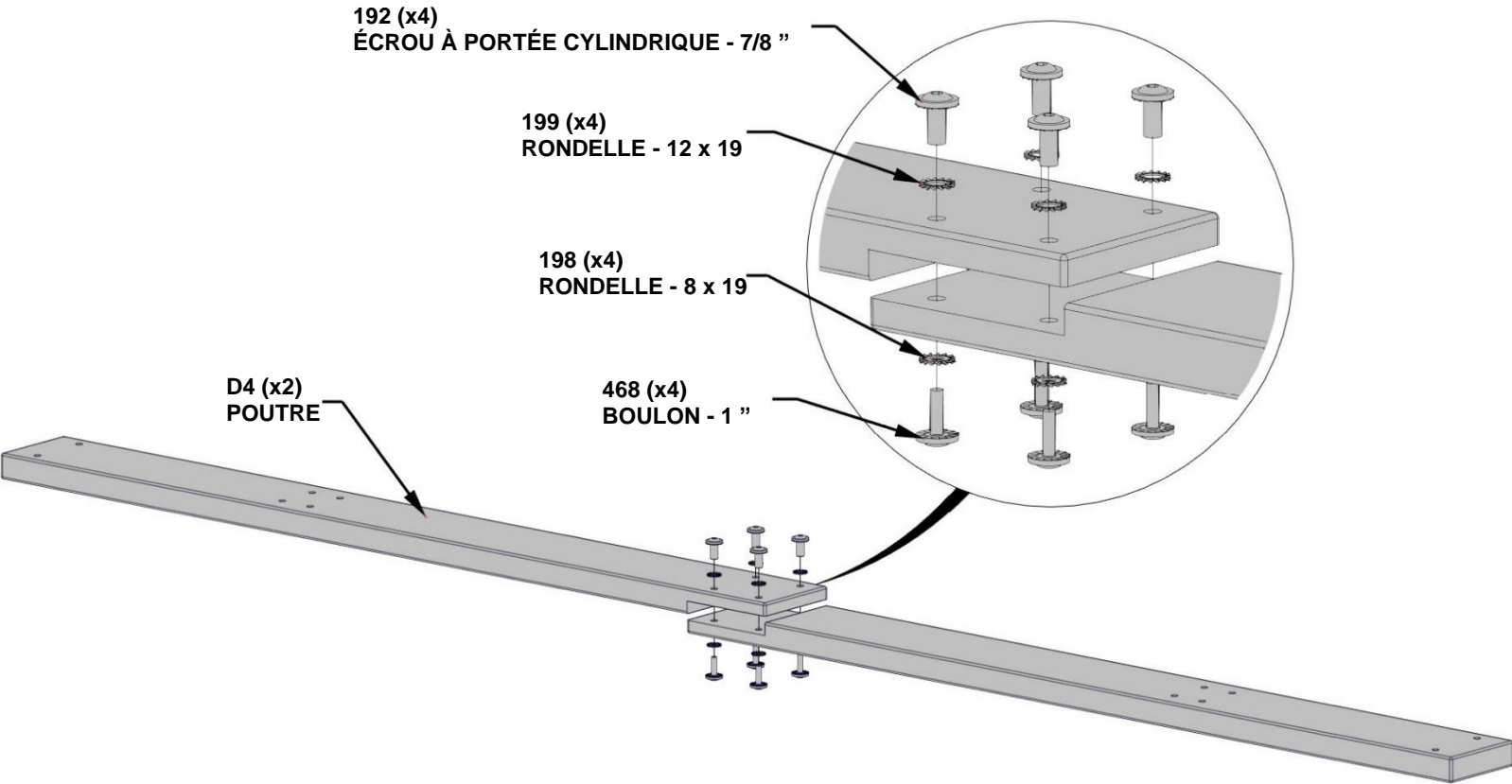
# ÉTAPE 4 - ASSEMBLAGE DU GAZEBO



**D4** | POUTRE - W4L13598  
 (x4) | 1 3/8 " X 5 1/4 " X 53 7/8 " (36 x 134 x 1370)

| QTÉ | NUMÉRO D'ARTICLE | DESCRIPTION                                  |
|-----|------------------|--|
| 8   | H100192          | ÉCROU À PORTÉE CYLINDRIQUE WH 5/16 X 7/8 BLK |
| 8   | H100198          | RONDELLE DE VERROUILLAGE EXT 8 x 19          |
| 8   | H100199          | RONDELLE DE VERROUILLAGE EXT 12 x 19         |
| 8   | H100468          | BOULON WH 5/16 x 1 BLK                       |

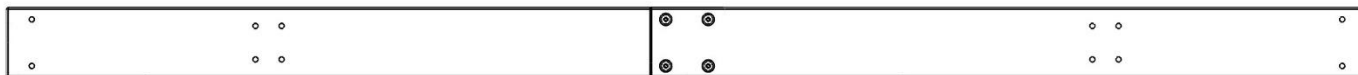
EFFECTUEZ CETTE ÉTAPE DEUX FOIS.





# ÉTAPE 5 - ASSEMBLAGE DU GAZEBO

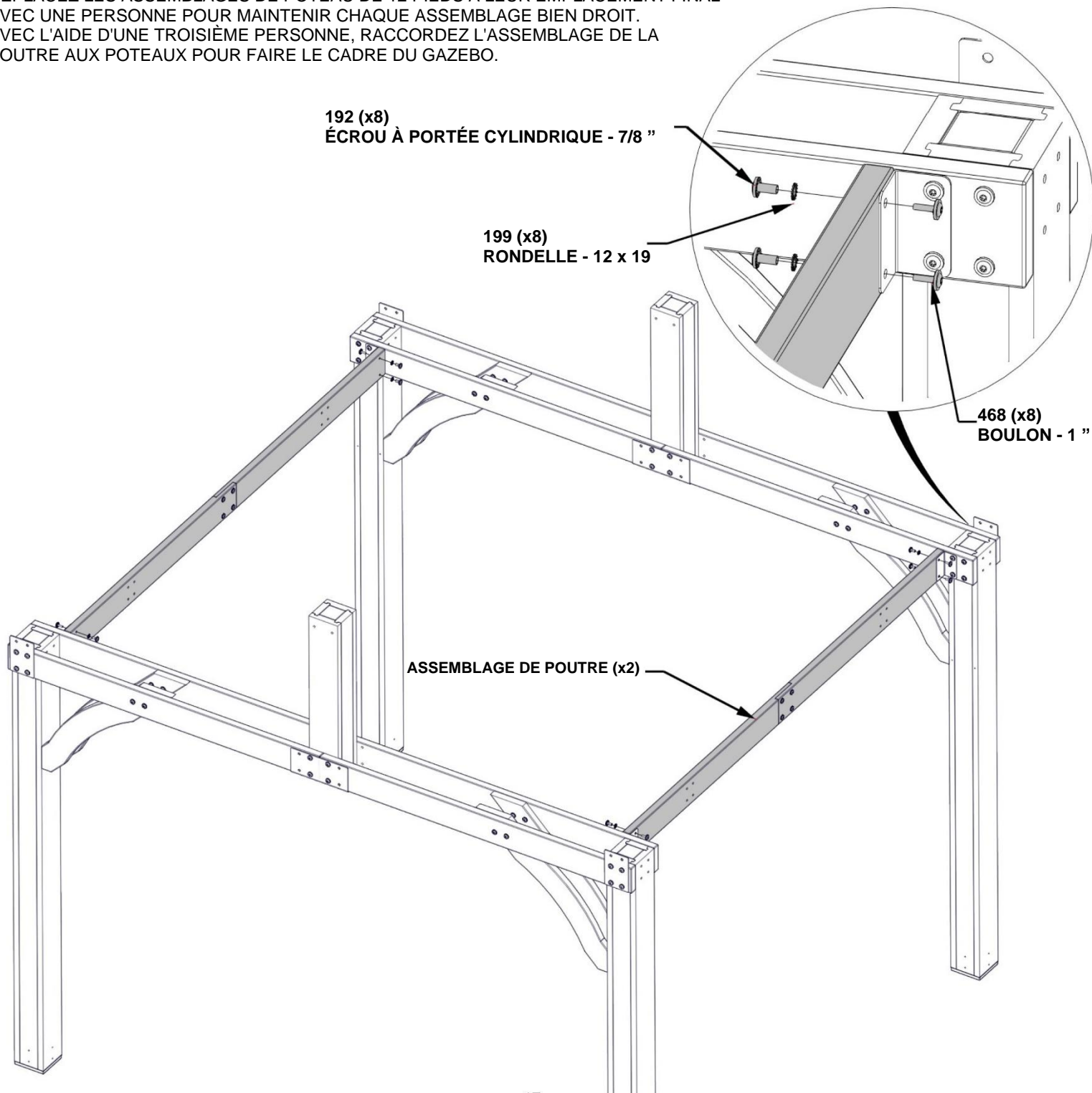
| QTÉ | NUMÉRO D'ARTICLE | DESCRIPTION                                  |
|-----|------------------|--|
| 8   | H100192          | ÉCROU À PORTÉE CYLINDRIQUE WH 5/16 X 7/8 BLK |
| 8   | H100468          | BOULON WH BLK 5/16 x 1                       |
| 8   | H100199          | RONDELLE DE VERROUILLAGE EXT 12 x 19         |



**ASSEMBLAGE DE LA POUTRE DE L'ÉTAPE PRÉCÉDENTE**

**CONSEILS :**

- TROIS PERSONNES SONT UTILES POUR CETTE ÉTAPE.
- DÉPLACEZ LES ASSEMBLAGES DE POTEAU DE 12 PIEDS À LEUR EMPLACEMENT FINAL AVEC UNE PERSONNE POUR MAINTENIR CHAQUE ASSEMBLAGE BIEN DROIT.
- AVEC L'AIDE D'UNE TROISIÈME PERSONNE, RACCORDEZ L'ASSEMBLAGE DE LA POUTRE AUX POTEAUX POUR FAIRE LE CADRE DU GAZEBO.



# ÉTAPE 6 - ASSEMBLAGE DU GAZEBO

| QTÉ | NUMÉRO D'ARTICLE | DESCRIPTION                                  |
|-----|------------------|--|
| 16  | H100192          | ÉCROU À PORTÉE CYLINDRIQUE WH 5/16 X 7/8 BLK |
| 16  | H100198          | RONDELLE DE VERROUILLAGE EXT 8 x 19          |
| 16  | H100199          | RONDELLE DE VERROUILLAGE EXT 12 x 19         |
| 16  | H100205          | BOULON WH 5/16 x 2 1/4 BLK                   |



**D1 | POUTRE - W4L13600**  
(x2) | 1 3/8" X 5 1/4" X 63" (36 x 134 x 1600)

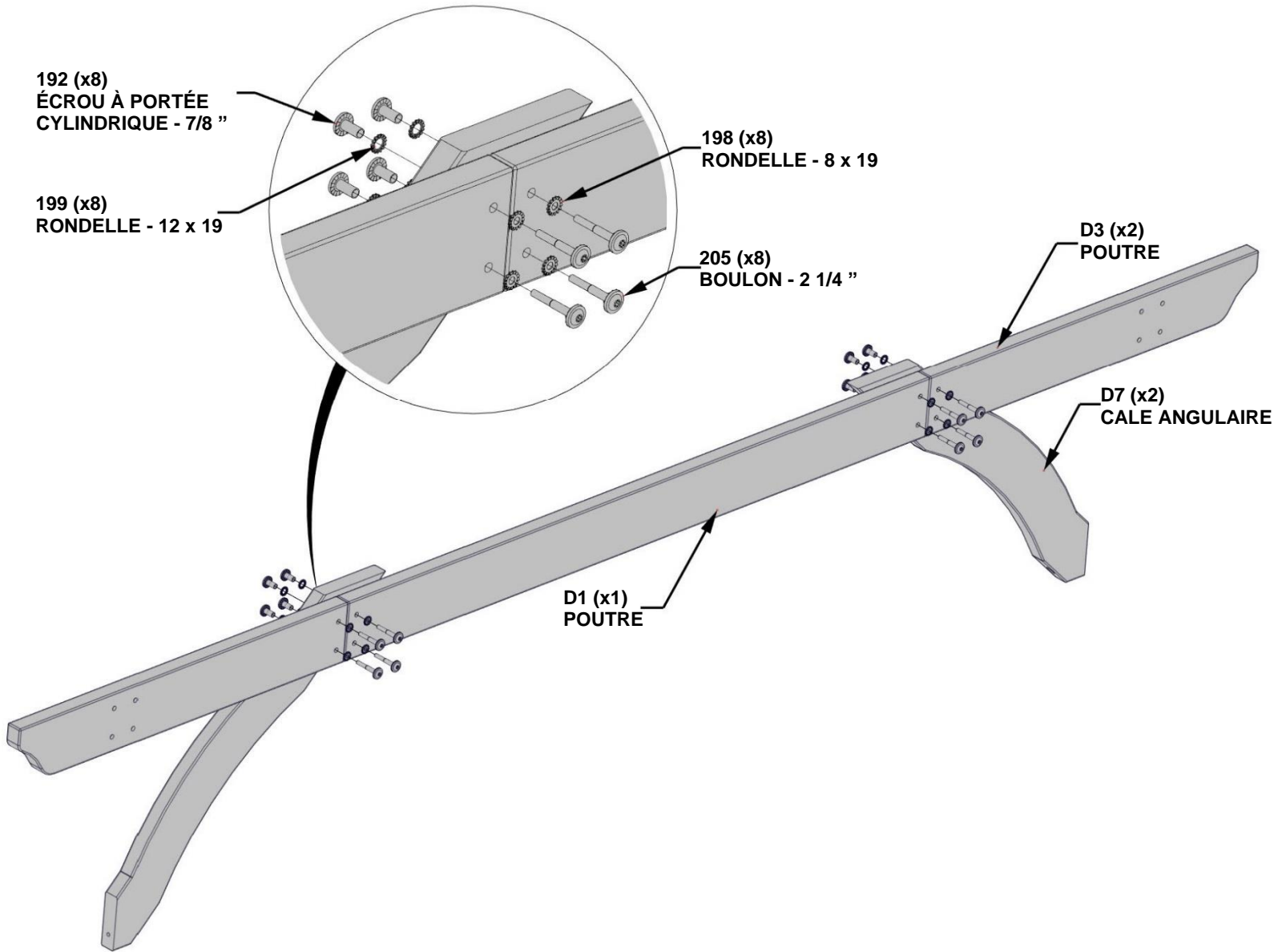


**D3 | POUTRE - W4L13596**  
(x4) | 1 3/8" x 5 1/4" x 35 5/8" (36 x 134 x 904)



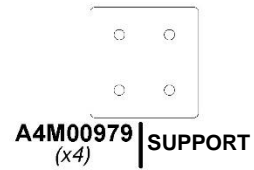
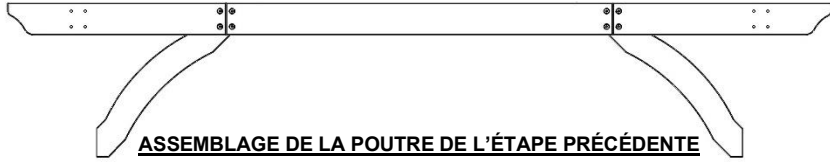
**D7 | CALE ANGULAIRE - W4L16840**  
(x4) | 1 3/8" x 6 3/8" x 36 7/8" (34 x 163 x 938)

EFFECTUEZ CETTE ÉTAPE DEUX FOIS.

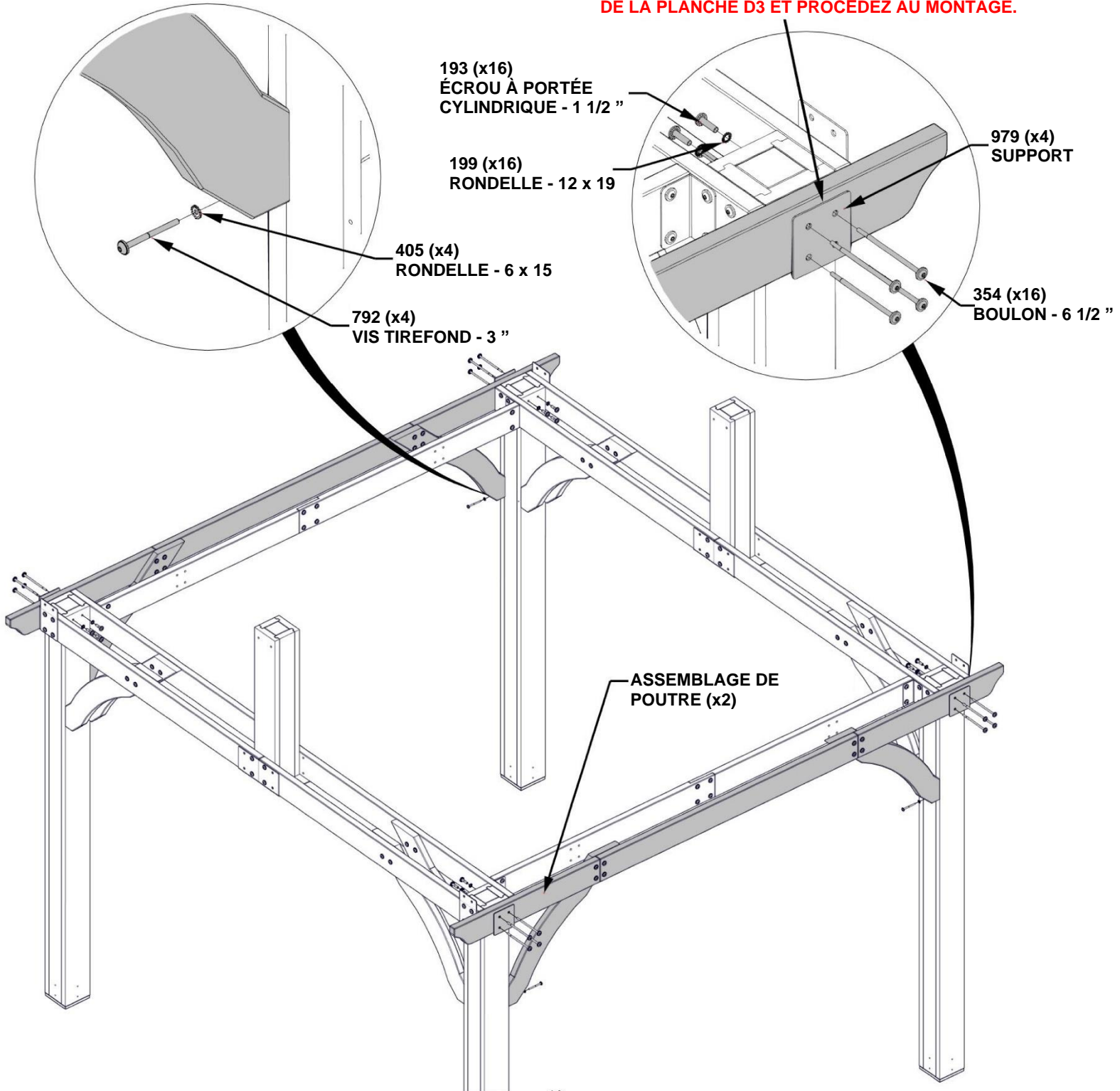


# ÉTAPE 7 - ASSEMBLAGE DU GAZEBO

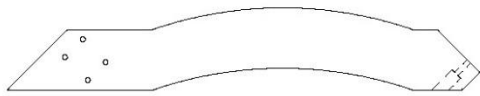
| QTÉ | NUMÉRO D'ARTICLE | DESCRIPTION                                    |
|-----|------------------|--|
| 16  | H100193          | ÉCROU À PORTÉE CYLINDRIQUE WH 5/16 X 1 1/2 BLK |
| 16  | H100199          | RONDELLE DE VERROUILLAGE EXT 12 x 19           |
| 16  | H100354          | BOULON WH 5/16 x 6 1/2 BLK                     |
| 4   | H100405          | RONDELLE DE VERROUILLAGE EXT 6 x 15            |
| 4   | H100792          | VIS TIREFOND WH 1/4 x 3 BLK                    |



**ALIGNEZ LES TROUS DE LA PLAQUE AVEC LES TROUS DE LA PLANCHE D3 ET PROCÉDEZ AU MONTAGE.**

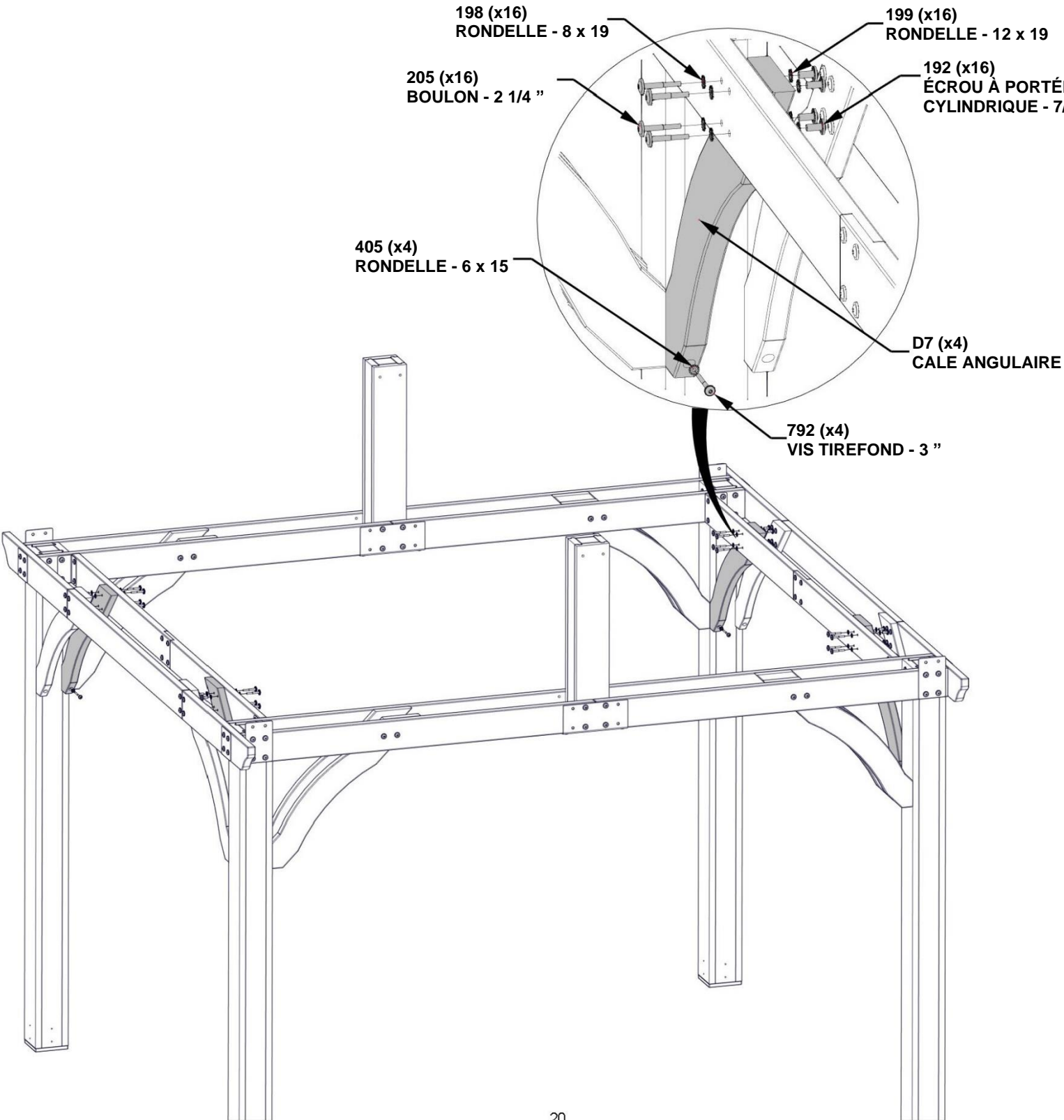


# ÉTAPE 8 - ASSEMBLAGE DU GAZEBO



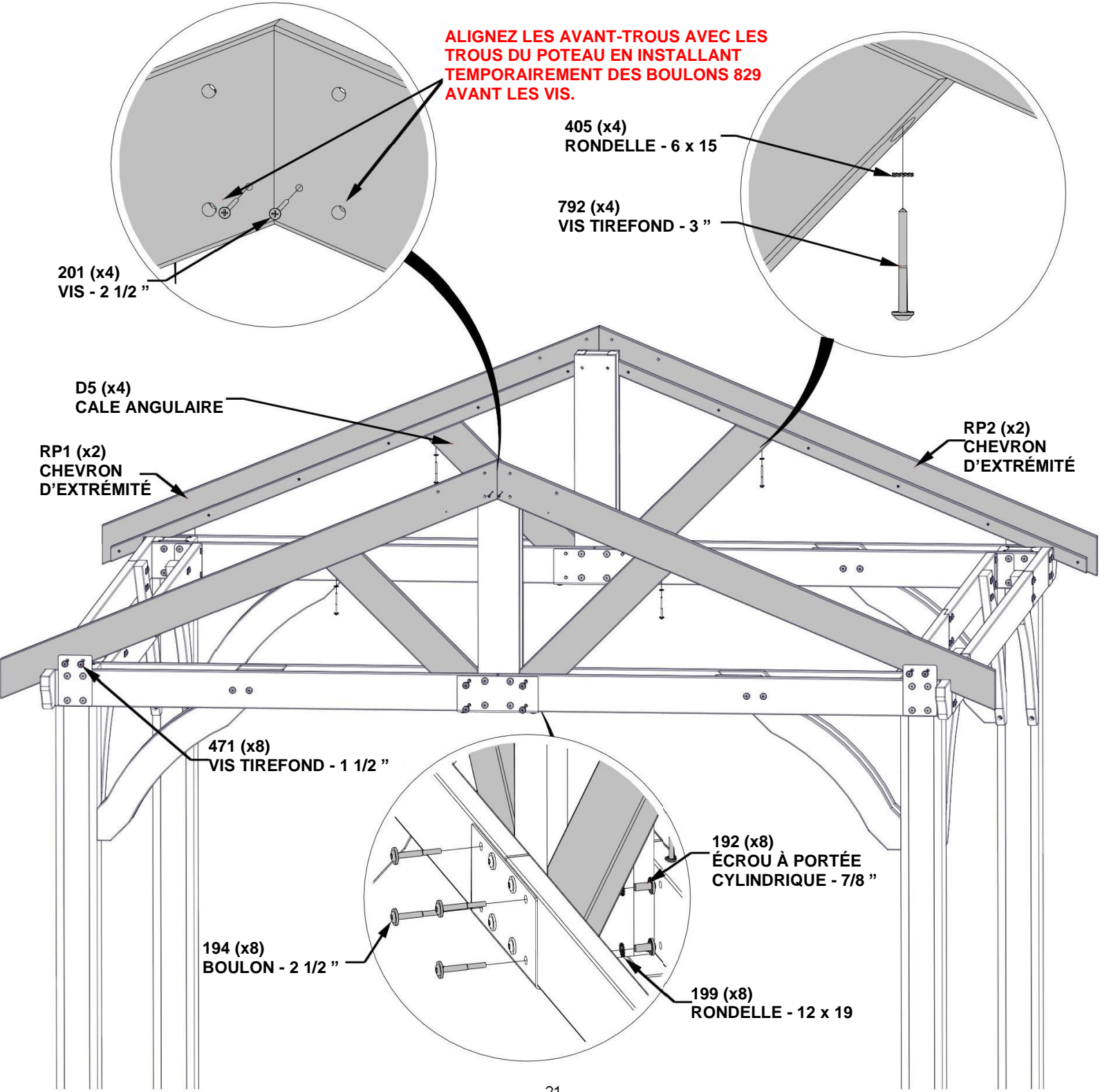
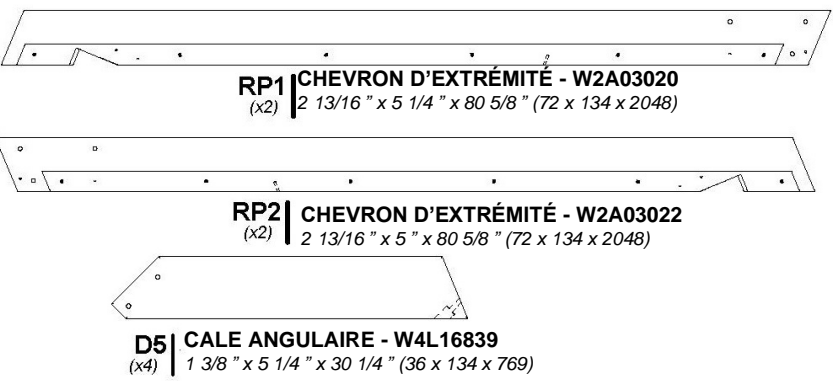
**D7** CALE ANGULAIRE - W4L16840  
(x4) 1 3/8" x 6 3/8" x 36 7/8" (34 x 163 x 938)

| QTÉ | NUMÉRO D'ARTICLE | DESCRIPTION                                  |
|-----|------------------|--|
| 16  | H100192          | ÉCROU À PORTÉE CYLINDRIQUE WH 5/16 X 7/8 BLK |
| 16  | H100198          | RONDELLE DE VERROUILLAGE EXT 8 x 19          |
| 16  | H100199          | RONDELLE DE VERROUILLAGE EXT 12 x 19         |
| 16  | H100205          | BOULON WH 5/16 x 2 1/4 BLK                   |
| 4   | H100405          | RONDELLE DE VERROUILLAGE EXT 6 x 15          |
| 4   | H100792          | VIS TIREFOND WH 1/4 x 3 BLK                  |



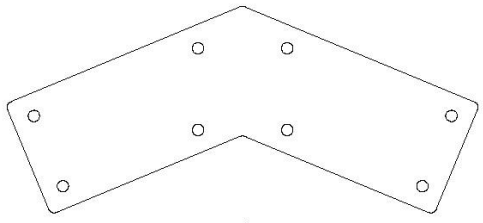
# ÉTAPE 9 - ASSEMBLAGE DU GAZEBO

| QTÉ | NUMÉRO D'ARTICLE | DESCRIPTION                                  |
|-----|------------------|--|
| 4   | H100201          | VIS TIREFOND WH 1/4 x 2 1/2 BLK              |
| 4   | H100405          | RONDELLE DE VERROUILLAGE EXT 6 x 15          |
| 4   | H100792          | VIS TIREFOND WH 1/4 x 3 BLK                  |
| 8   | H100192          | ÉCROU À PORTÉE CYLINDRIQUE WH 5/16 X 7/8 BLK |
| 8   | H100194          | BOULON WH 5/16 x 2 1/2 BLK                   |
| 8   | H100471          | VIS TIREFOND WH 5/16 x 1 1/2 BLK             |
| 8   | H100199          | RONDELLE DE VERROUILLAGE EXT 12 x 19         |

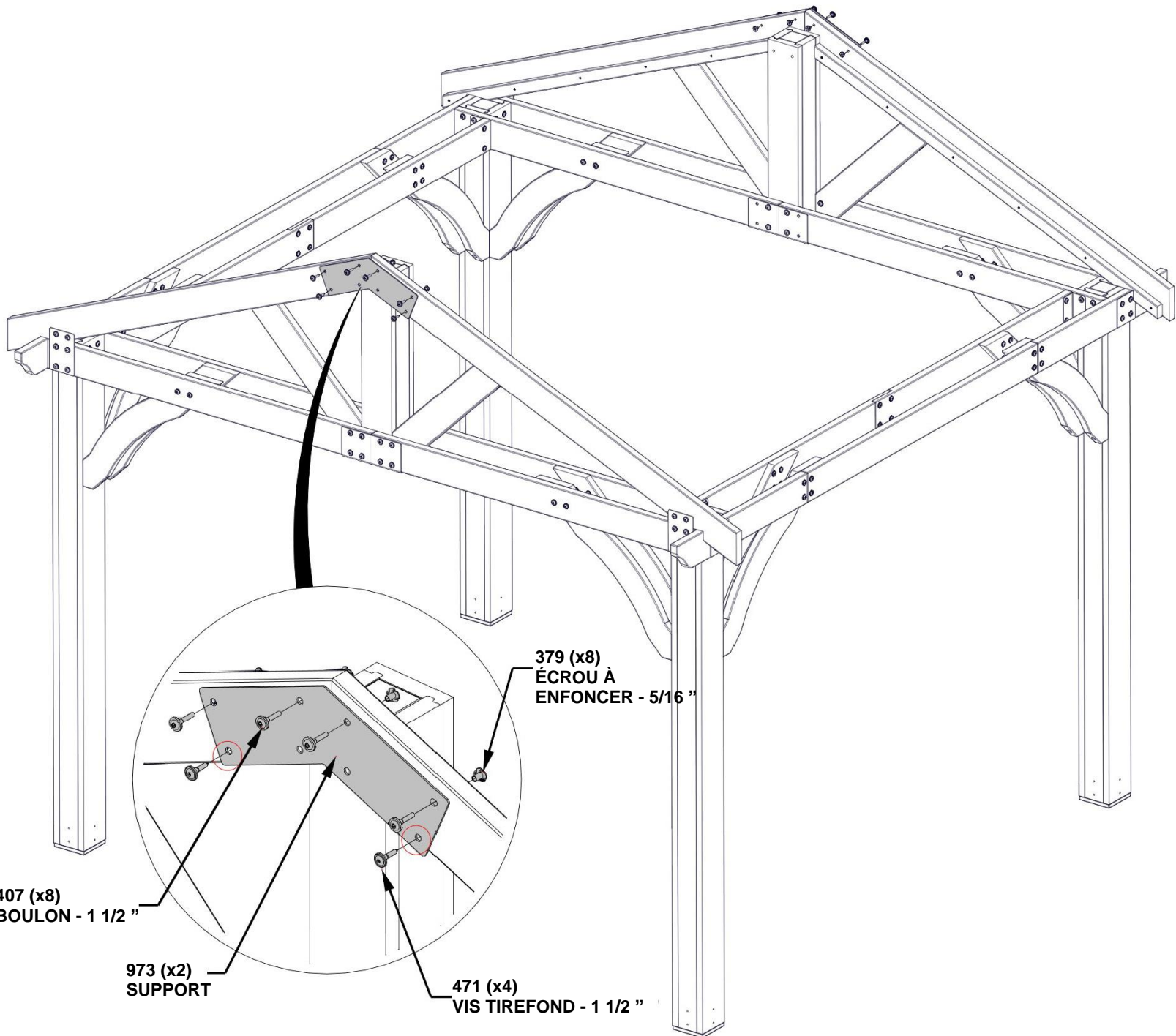


# ÉTAPE 10 - ASSEMBLAGE DU GAZEBO

| QTÉ | NUMÉRO D'ARTICLE | DESCRIPTION                      |
|-----|------------------|----------------------------------|
| 4   | H100471          | VIS TIREFOND WH 5/16 x 1 1/2 BLK |
| 8   | H100379          | ÉCROU À ENFONCER 5/16 BLK        |
| 8   | H100407          | BOULON WH 5/16 x 1 1/2 BLK       |



**A4M00973**  
(x2) | SUPPORT



# ÉTAPE 11 - ASSEMBLAGE DU GAZEBO

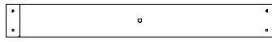
| QTÉ | NUMÉRO D'ARTICLE | DESCRIPTION                      |
|-----|------------------|----------------------------------|
| 10  | H100200          | VIS TÊTE PLATE PFH 8 x 1 1/2 BLK |
| 30  | H100391          | VIS TÊTE PLATE PFH 8 x 2 BLK     |



**H1 | CHEVRON - W4L13612**  
(x2) 1" x 3 3/8" x 79 3/16" (24 x 86 x 2012)



**H2 | BORDURE D'AVANT-TOIT - W4L13605**  
(x4) 1" x 3 3/8" x 59 3/8" (24 x 86 x 1507)



**H3 | CHEVRON - W4L13613**  
(x2) 1" x 3 3/8" x 27 5/16" (24 x 86 x 695)

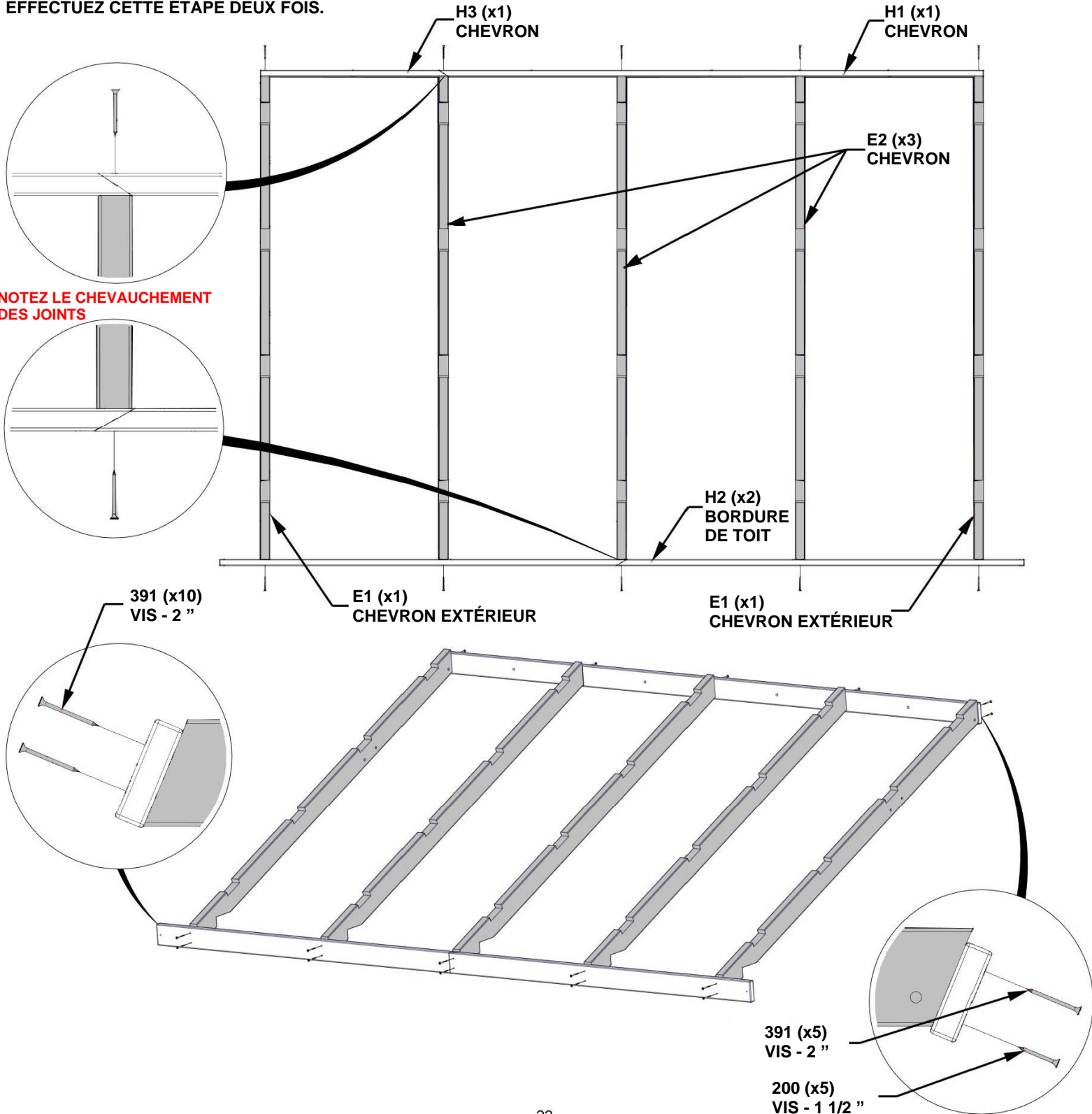


**E1 | CHEVRON EXTÉRIEUR - W4L13604**  
(x4) 1 3/8" x 3 3/8" x 77 3/8" (36 x 86 x 1965)



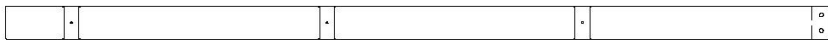
**E2 | CHEVRON - W4L13603**  
(x6) 1 3/8" x 3 3/8" x 77 3/8" (36 x 86 x 1965)

EFFECTUEZ CETTE ÉTAPE DEUX FOIS.

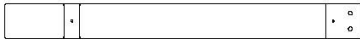


# ÉTAPE 12 - ASSEMBLAGE DU GAZEBO

| QTÉ | NUMÉRO D'ARTICLE | DESCRIPTION                         |
|-----|------------------|-------------------------------------|
| 16  | H100379          | ÉCROU À ENFONCER 5/16 BLK           |
| 16  | H100459          | BOULON WH 5/16 x 1 1/4 BLK          |
| 16  | H100198          | RONDELLE DE VERROUILLAGE EXT 8 x 19 |
| 40  | H100391          | VIS TÊTE PLATE PFH 8 x 2 BLK        |

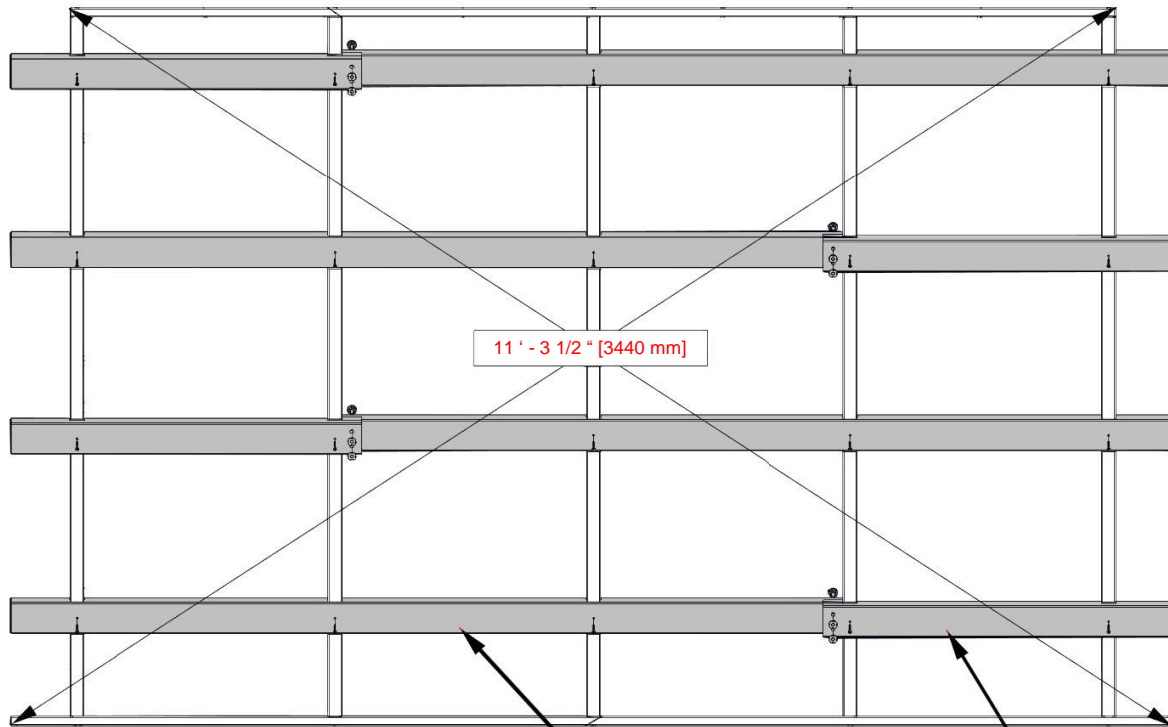


**E3** | PLANCHE DE REVÊTEMENT - W4L13597  
(x8) | 1 3/8" x 3 3/8" x 83 3/4" (36 x 86 x 2126)



**E4** | PLANCHE DE REVÊTEMENT - W4L13601  
(x8) | 1 3/8" x 3 3/8" x 35 1/4" (36 x 86 x 896)

EFFECTUEZ CETTE ÉTAPE DEUX FOIS.



11' - 3 1/2" [3440 mm]

**E4** (x4)  
PLANCHE DE REVÊTEMENT

**E3** (x4)  
PLANCHE DE REVÊTEMENT

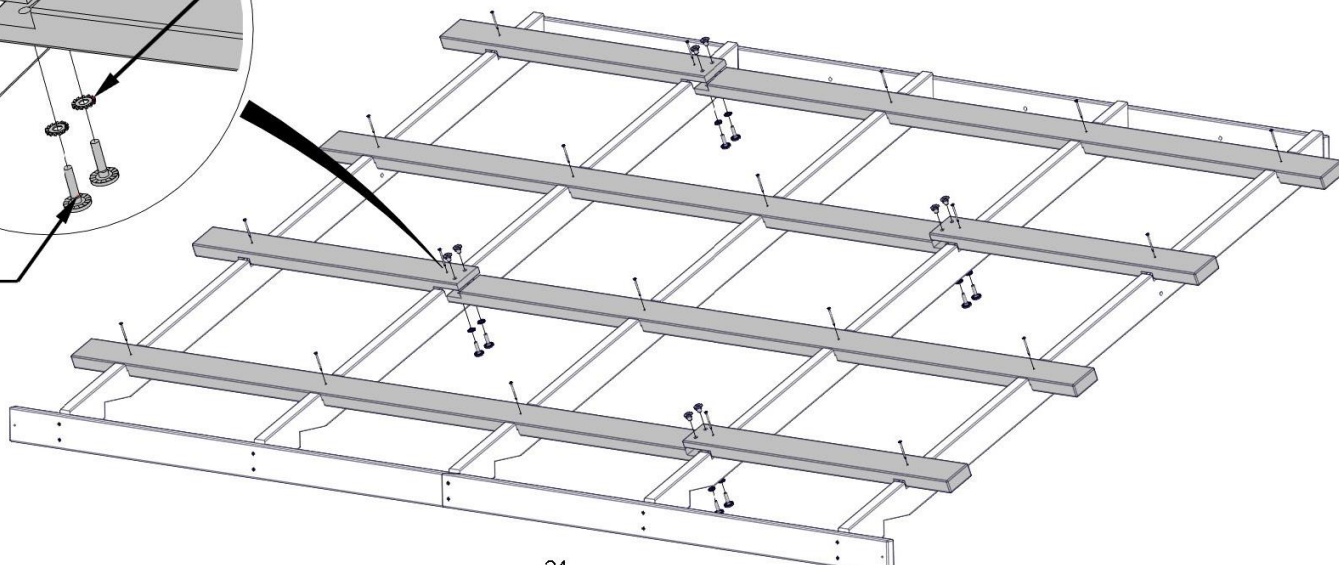
**391** (x20)  
VIS - 2"

**379** (x8)  
ÉCROU À ENFONCER - 5/16"

**198** (x8)  
RONDELLE - 8 x 19

**REMARQUE :**  
ÉQUARRISSEZ CHAQUE PANNEAU DE TOIT. ÉQUARRISSEZ CHAQUE PANNEAU DE TOIT. MESUREZ DE COIN À COIN COMME INDIQUÉ ET ASSUREZ-VOUS QUE LA MESURE EST LA MÊME DANS CHAQUE DIRECTION. INSTALLEZ ENSUITE LES PLANCHES E3 ET E4 COMME INDIQUÉ.

**459** (x8)  
BOULON - 1 1/4"



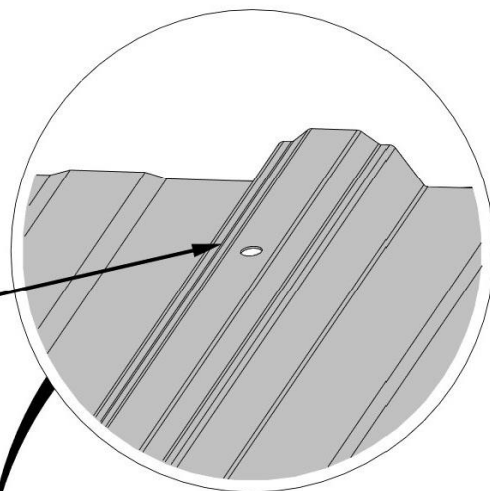


# ÉTAPE 13 - ASSEMBLAGE DU GAZEBO

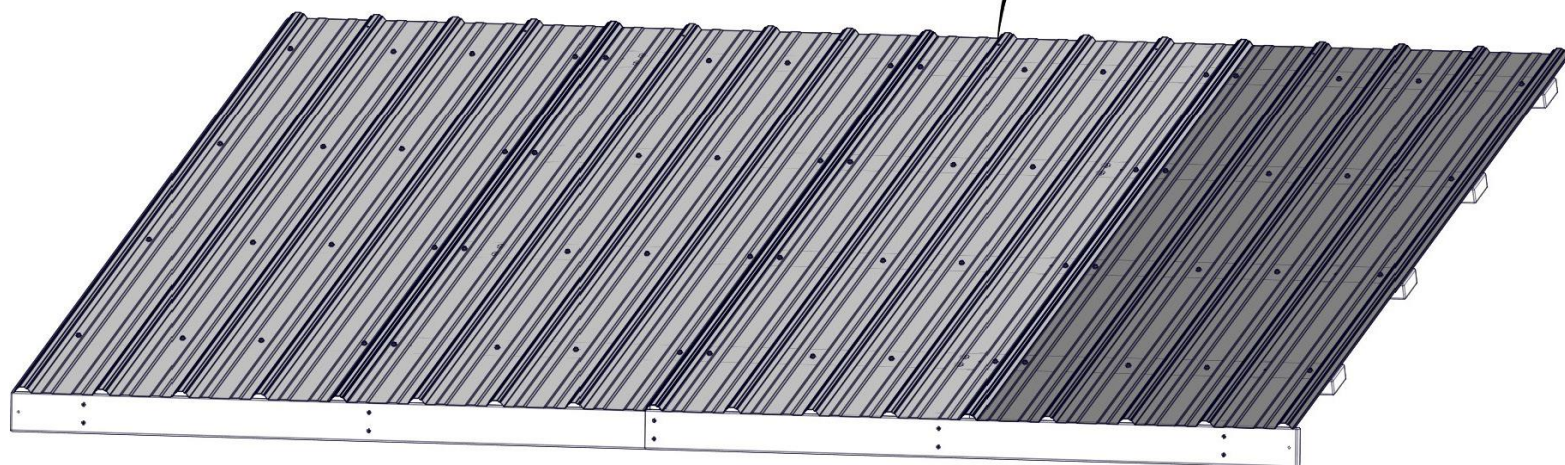
UTILISEZ CETTE PAGE POUR VOUS FAMILIARISER AVEC LE PANNEAU DE TOIT ET VOUS AIDER DANS LES ÉTAPES 14 À 16.

POUR ASSEMBLER LE PANNEAU DE TOIT, RETIREZ LE FILM PLASTIQUE DE CHAQUE PANNEAU AU BESOIN. COMMENCEZ À L'EXTRÉMITÉ INDICQUÉE, ET ASSEMBLEZ DANS LE SENS DE LA FLÈCHE.

**LES TROUS PRÉ-PERCÉS SUR CHAQUE PANNEAU DOIVENT TOUJOURS ÊTRE POSITIONNÉS DU CÔTÉ FAÎTEGE.**



FAÎTE

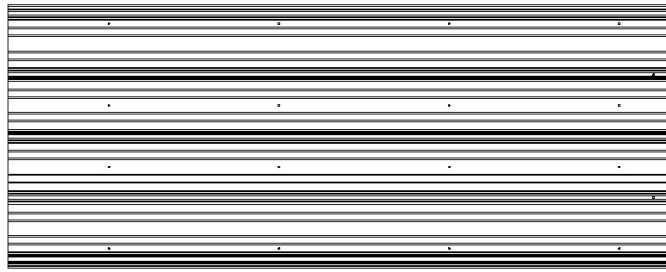


PANNEAU DE TOIT ÉTAPES 14 À 16

**DES GANTS DOIVENT ÊTRE PORTÉS LORS DE LA MANIPULATION DES PANNEAUX DE TOIT. LES BORDS SONT TRANCHANTS.**

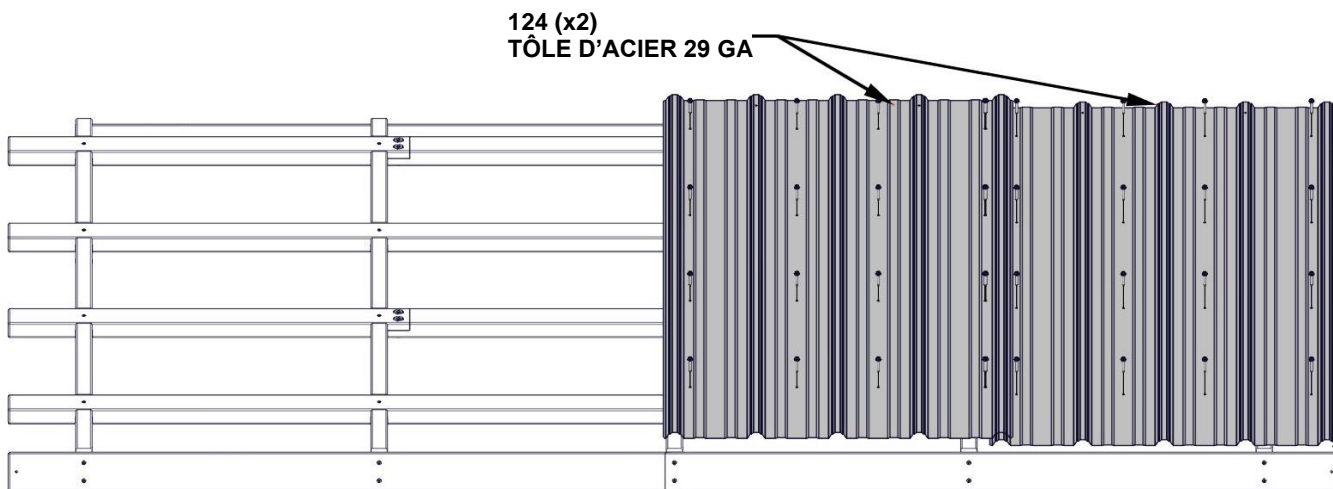
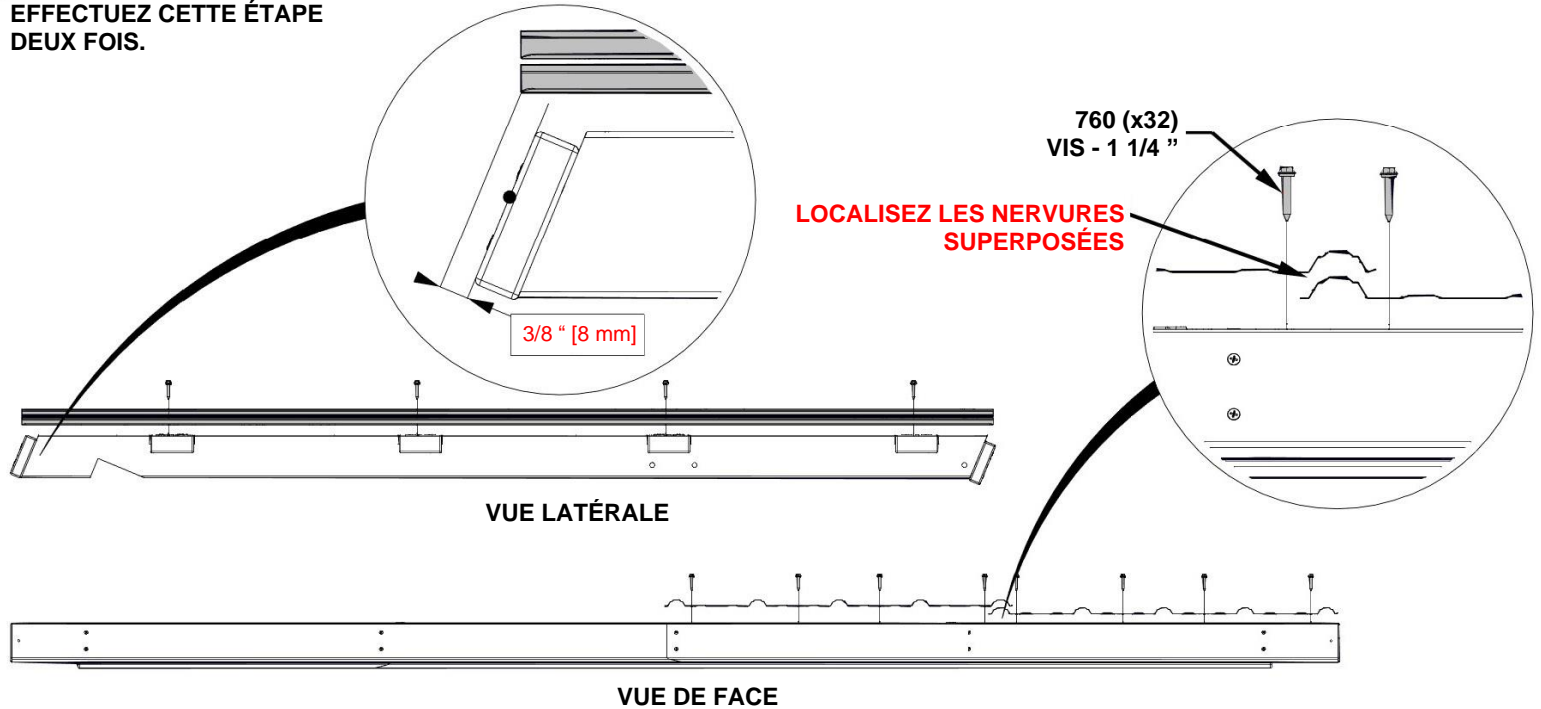
# ÉTAPE 14 - ASSEMBLAGE DU GAZEBO

| QTÉ | NUMÉRO D'ARTICLE | DESCRIPTION                  |
|-----|------------------|------------------------------|
| 64  | H100760          | VIS À BOIS 10 - 16 x 1-1/4 " |



A4M01124 | TÔLE D'ACIER 29 GA  
(x4)

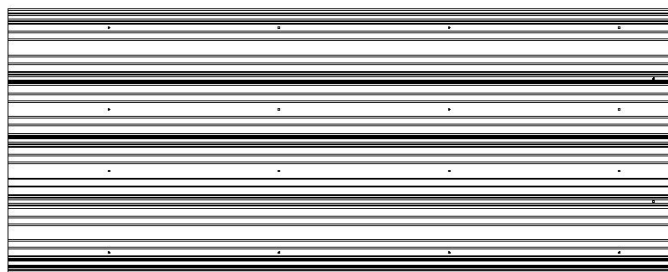
EFFECTUEZ CETTE ÉTAPE DEUX FOIS.



ASSUREZ-VOUS QUE VOTRE PANNEAU DE TOIT EST À L'ÉQUERRE AVANT DE POURSUIVRE.

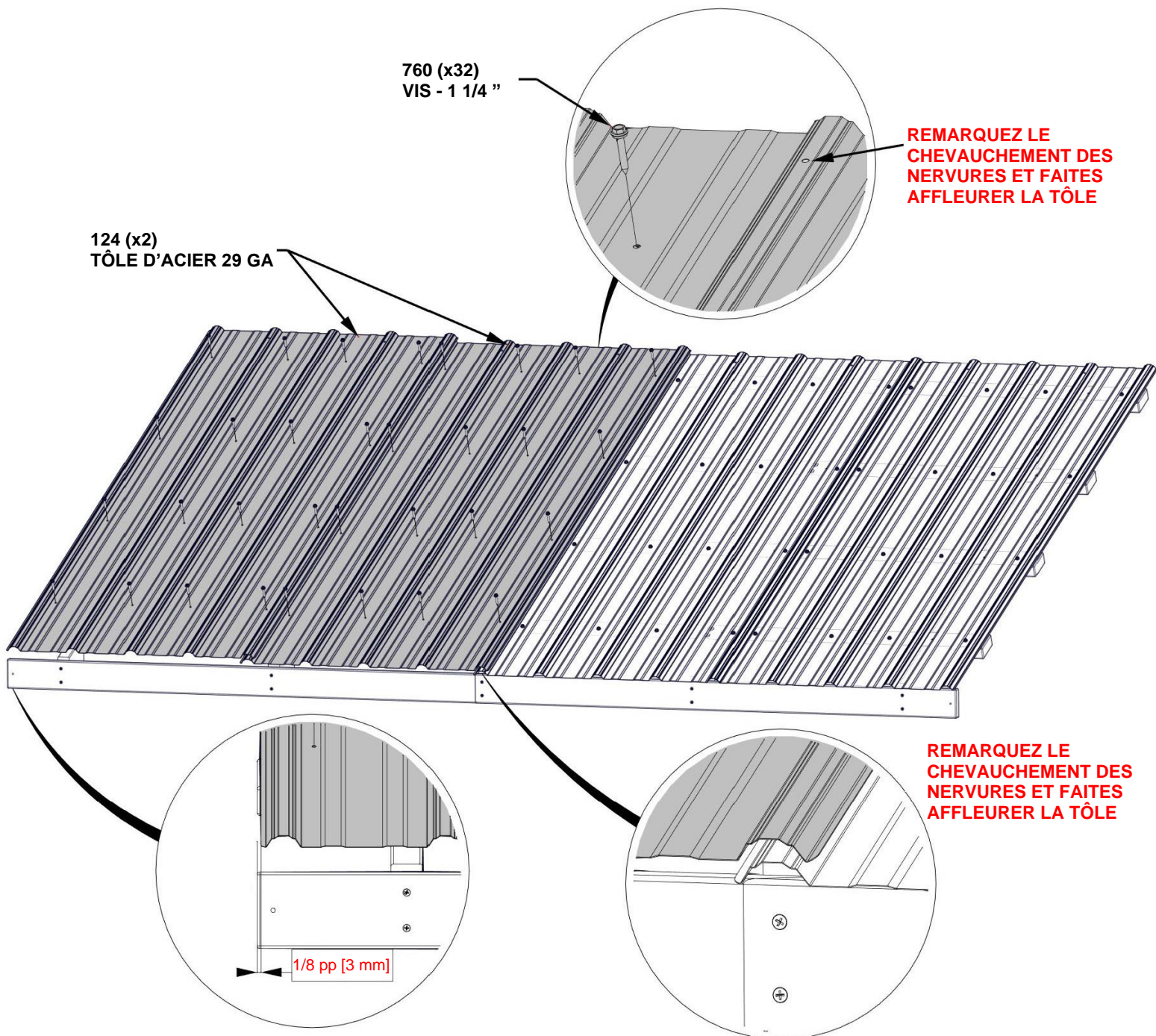
# ÉTAPE 15 - ASSEMBLAGE DU GAZEBO

| QTÉ | NUMÉRO D'ARTICLE | DESCRIPTION                  |
|-----|------------------|------------------------------|
| 64  | H100760          | VIS À BOIS 10 - 16 x 1-1/4 " |



A4M01124 | TÔLE D'ACIER 29 GA  
(x4)

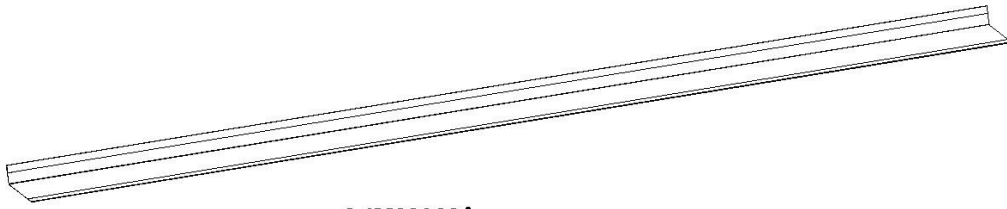
EFFECTUEZ CETTE ÉTAPE DEUX FOIS.



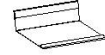
TENEZ LA TÔLE À L'INTÉRIEUR DU CADRE EN MESURANT COMME INDiqué.

# ÉTAPE 16 - ASSEMBLAGE DU GAZEBO

| QTÉ | NUMÉRO D'ARTICLE | DESCRIPTION                  |
|-----|------------------|------------------------------|
| 16  | H100759          | VIS AUTOTARAUDEUSE 1/4 x 1 " |



A4M00982 (x4) | GARNITURE DE BORD DE TOIT

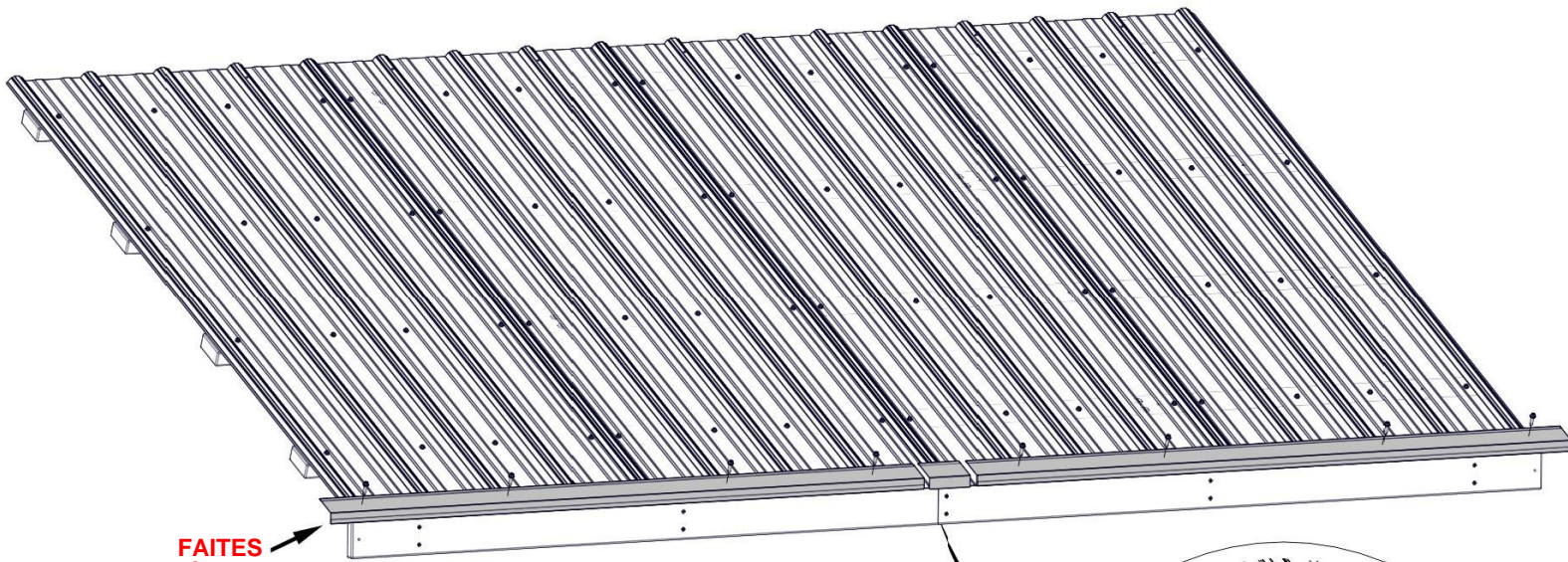


A4M00983 (x2) | ENTURE DE LA GARNITURE DE BORD DE TOIT

EFFECTUEZ CETTE ÉTAPE DEUX FOIS.

EN RAISON DE LA PRÉSENCE DE PLUSIEURS COUCHES DE MÉTAL SUR LA BORDURE, IL EST RECOMMANDÉ D'UTILISER UN FORET DE 1/8 PO POUR CRÉER DES TROUS D'AMORCE.

LES VIS PASSENT À TRAVERS LA GARNITURE DE LA BORDURE DANS LE HAUT DES NERVURES AUX ENDOITS APPROXIMATIFS INDIQUÉS.

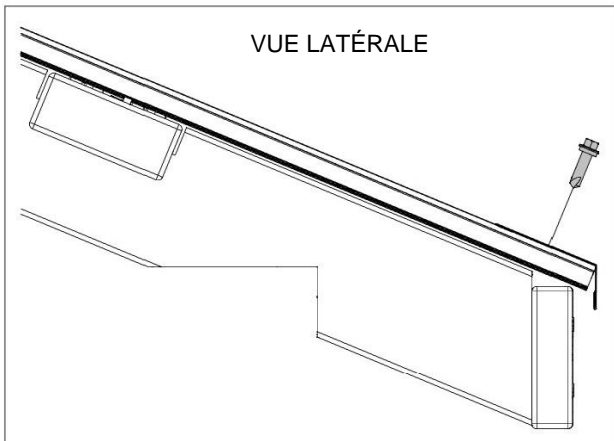


FAITES AFFLEURER À RAS

759 (x8)  
VIS - 3/4 "

982 (x2)  
GARNITURE DE BORD DE TOIT

983 (x1)  
ENTURE DE LA GARNITURE DE BORD DE TOIT



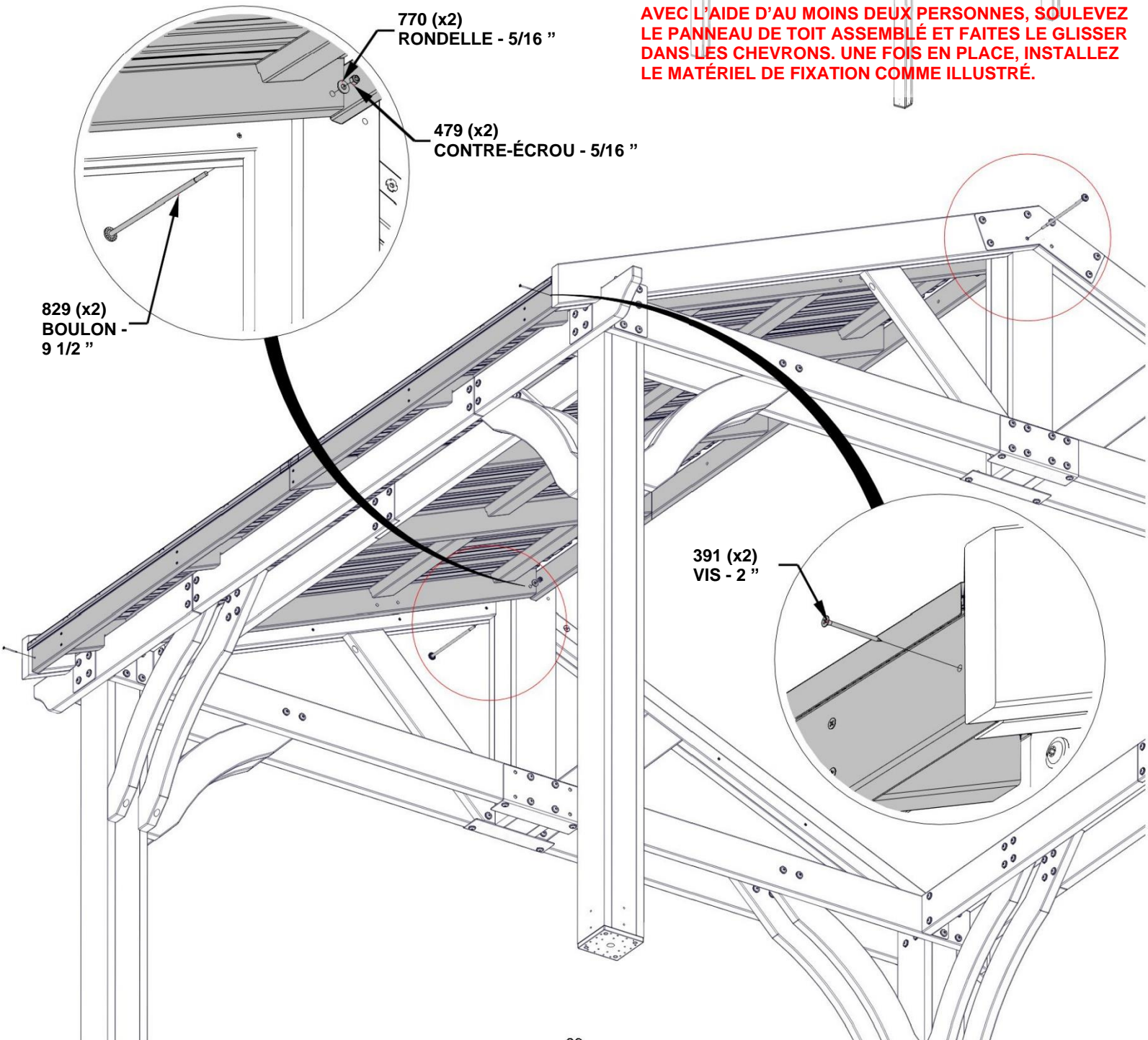
FAITES GLISSER LA BORDURE DANS L'ENTURE. ASSUREZ-VOUS QUE LES DEUX EXTRÉMITÉS SONT ALIGNÉES AVEC LE BORD DES PANNEAUX DE TOIT.

# ÉTAPE 17 - ASSEMBLAGE DU GAZEBO

| QTÉ | NUMÉRO D'ARTICLE | DESCRIPTION                  |
|-----|------------------|------------------------------|
| 2   | H100479          | ÉCROU AUTOBLOQUANT 5/16 BLK  |
| 2   | H100829          | BOULON WH 5/16 x 9 1/2 BLK   |
| 2   | H100770          | RONDELLE PLATE 9,5 x 22 BLK  |
| 2   | H100391          | VIS TÊTE PLATE PFH 8 x 2 BLK |

**INSTALLEZ LES BOULONS, LES RONDELLES ET LES ÉCROUS AVANT LES VIS.**

**AVEC L'AIDE D'AU MOINS DEUX PERSONNES, SOULEVEZ LE PANNEAU DE TOIT ASSEMBLÉ ET FAITES LE GLISSER DANS LES CHEVRONS. UNE FOIS EN PLACE, INSTALLEZ LE MATÉRIEL DE FIXATION COMME ILLUSTRÉ.**



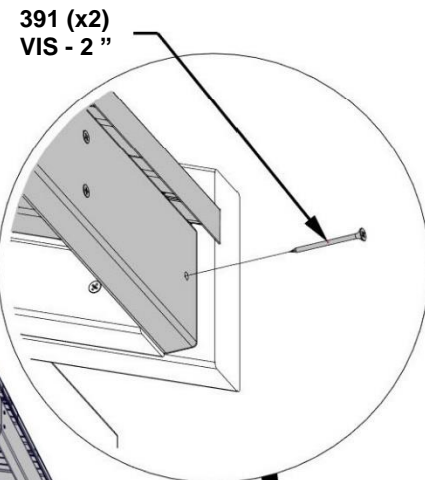
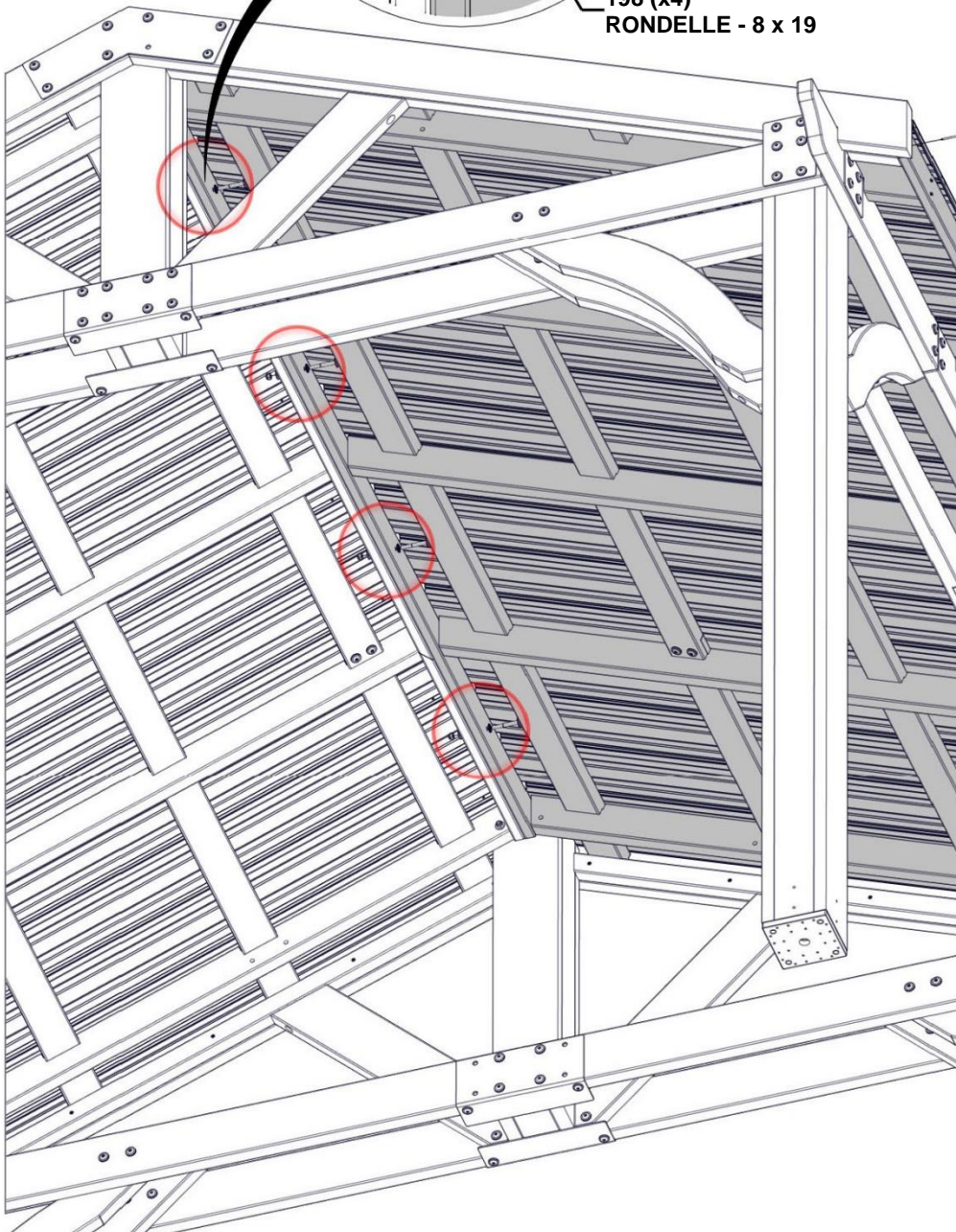
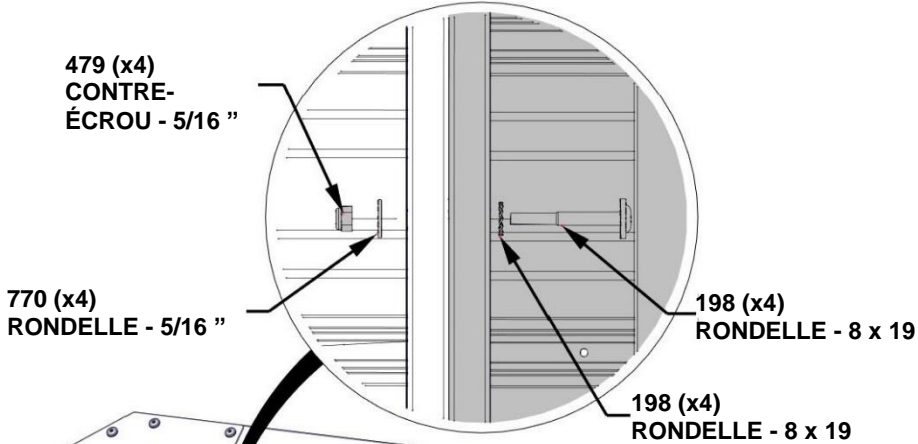
# ÉTAPE 18 - ASSEMBLAGE DU GAZEBO

| QTÉ | NUMÉRO D'ARTICLE | DESCRIPTION                         |
|-----|------------------|-------------------------------------|
| 4   | H100194          | BOULON WH 5/16 x 2 1/2 BLK          |
| 4   | H100198          | RONDELLE DE VERROUILLAGE EXT 8 x 19 |
| 2   | H100391          | VIS TÊTE PLATE PFH 8 x 2 BLK        |
| 4   | H100479          | ÉCROU AUTOBLOQUANT 5/16 BLK         |
| 4   | H100770          | RONDELLE PLATE 9,5 x 22 BLK         |

**INSTALLEZ LES BOULONS, LES RONDELLES ET LES ÉCROUS AVANT LES VIS.**

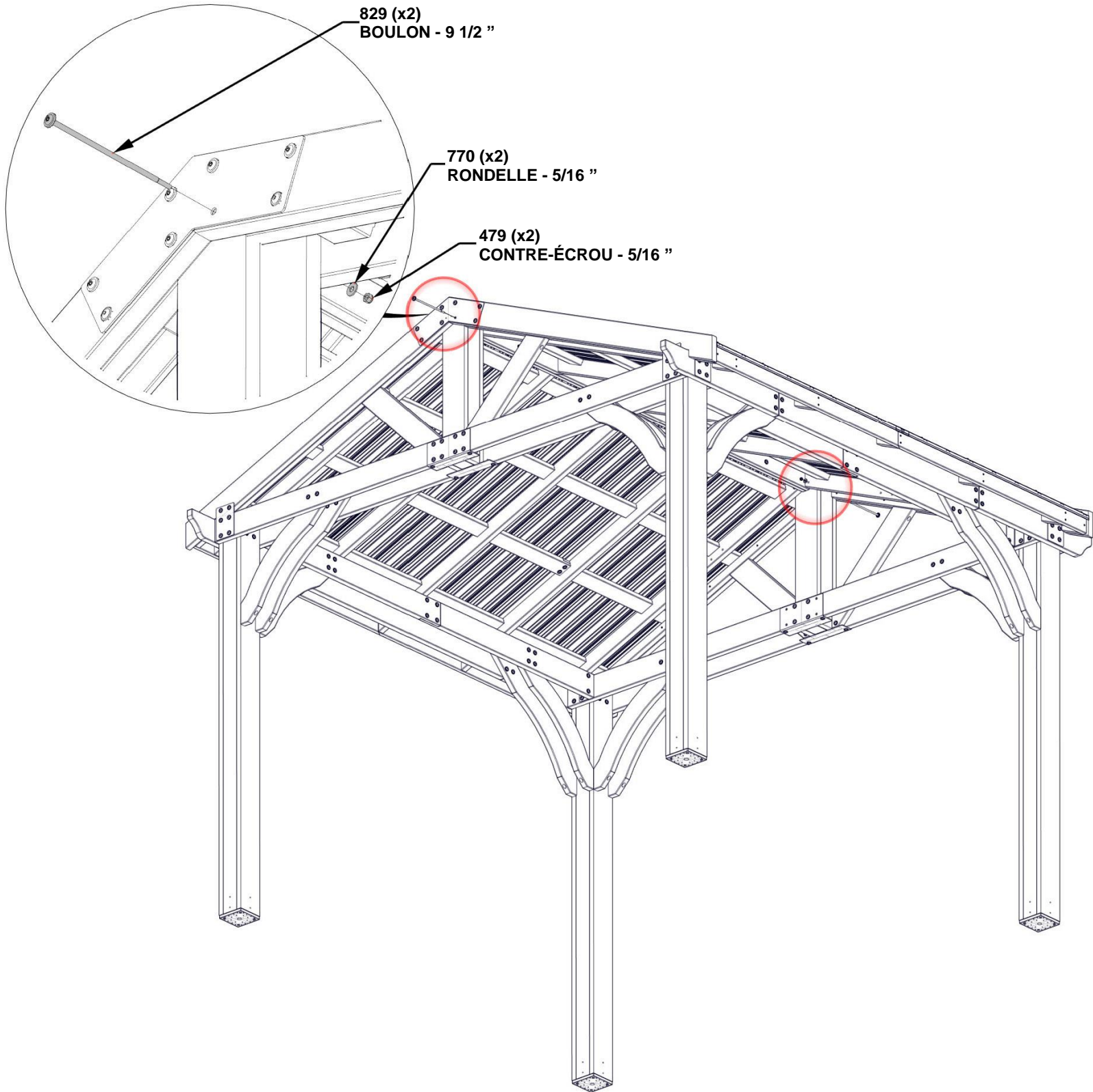


**AVEC L'AIDE D'AU MOINS DEUX PERSONNES, SOULEVEZ LE PANNEAU DE TOIT ASSEMBLÉ ET FAITES LE GLISSER DANS LES CHEVRONS. UNE FOIS EN PLACE, INSTALLEZ LE MATÉRIEL DE FIXATION COMME ILLUSTRÉ.**



# ÉTAPE 19 - ASSEMBLAGE DU GAZEBO

| QTÉ | NUMÉRO D'ARTICLE | DESCRIPTION                 |
|-----|------------------|-----------------------------|
| 2   | H100479          | ÉCROU AUTOBLOQUANT 5/16 BLK |
| 2   | H100770          | RONDELLE PLATE 9,5 x 22 BLK |
| 2   | H100829          | BOULON WH 5/16 x 9 1/2 BLK  |

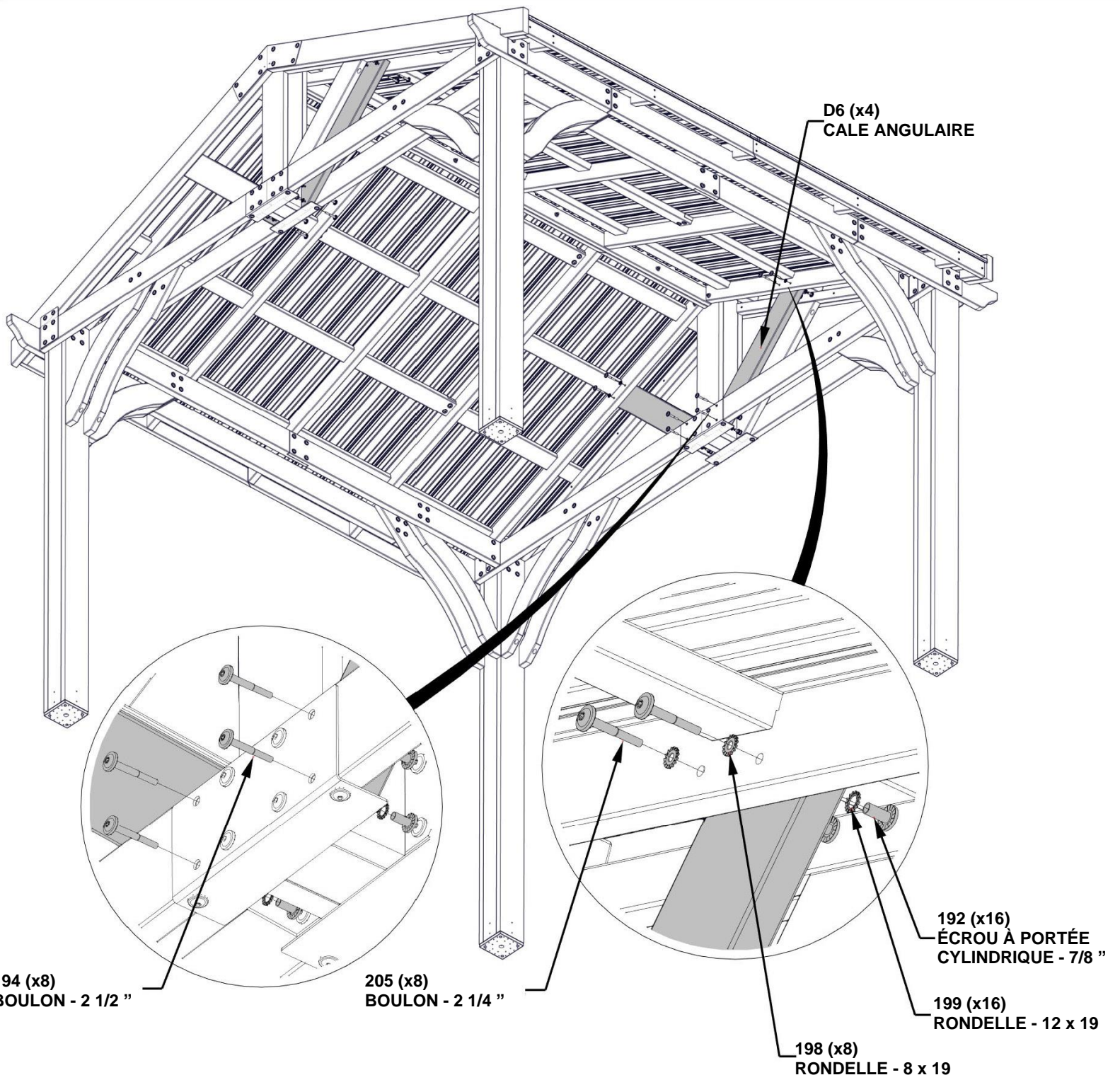


# ÉTAPE 20 - ASSEMBLAGE DU GAZEBO



**D6 | CALE ANGULAIRE - W4L13607**  
 (x4) 1 3/8" x 5 1/4" x 32 3/8" (36 x 134 x 823)

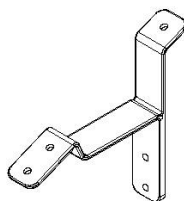
| QTÉ | NUMÉRO D'ARTICLE | DESCRIPTION                                  |
|-----|------------------|--|
| 16  | H100192          | ÉCROU À PORTÉE CYLINDRIQUE WH 5/16 X 7/8 BLK |
| 8   | H100194          | BOULON WH 5/16 x 2 1/2 BLK                   |
| 8   | H100198          | RONDELLE DE VERROUILLAGE EXT 8 x 19          |
| 16  | H100199          | RONDELLE DE VERROUILLAGE EXT 12 x 19         |
| 8   | H100205          | BOULON WH 5/16 x 2 1/4 BLK                   |





# ÉTAPE 21 - ASSEMBLAGE DU GAZEBO

| QTÉ | NUMÉRO D'ARTICLE | DESCRIPTION                                  |
|-----|------------------|--|
| 30  | H100536          | VIS TÊTE BOMBÉE CRUCIFORME PWH 8 x 1 1/4 BLK |

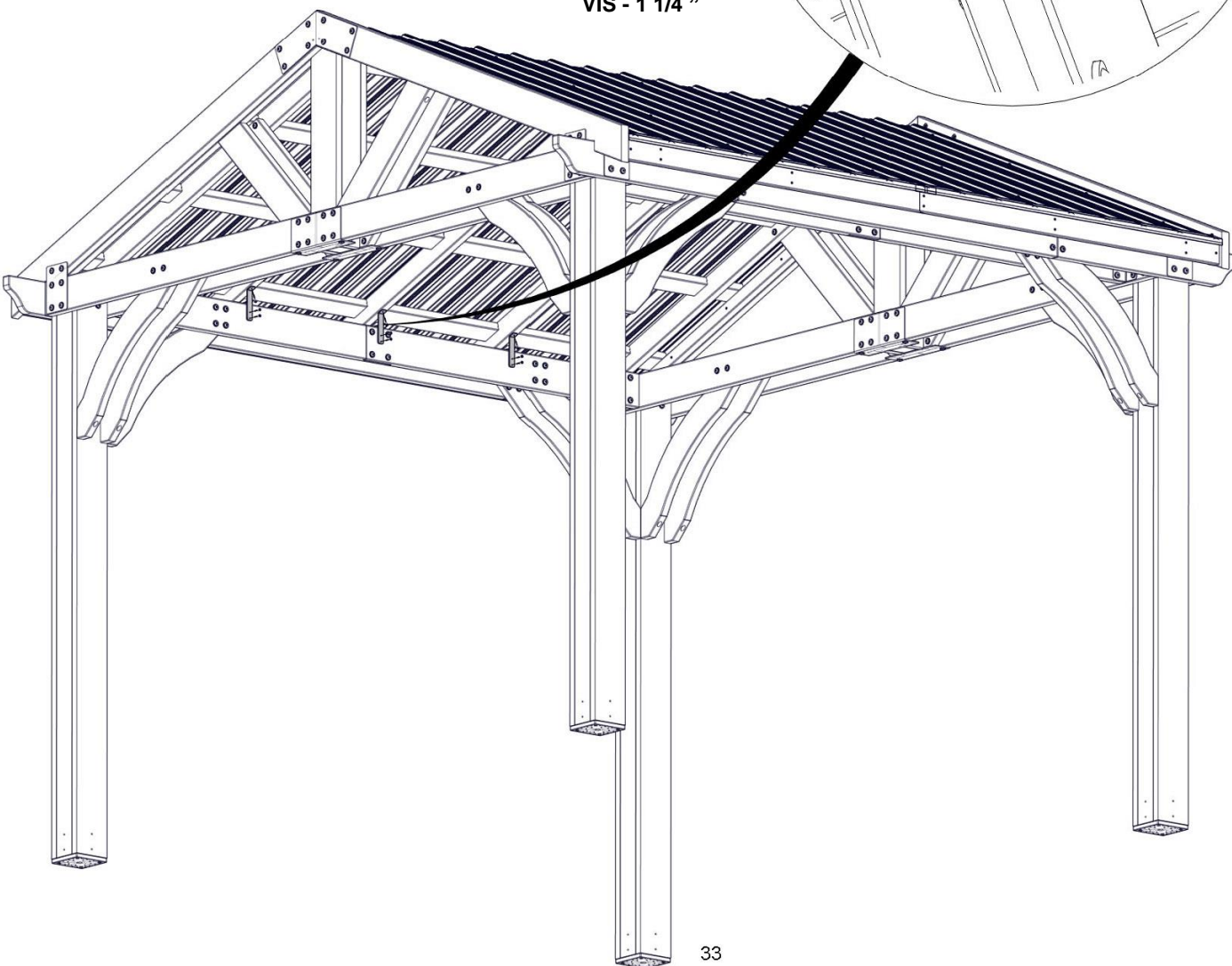
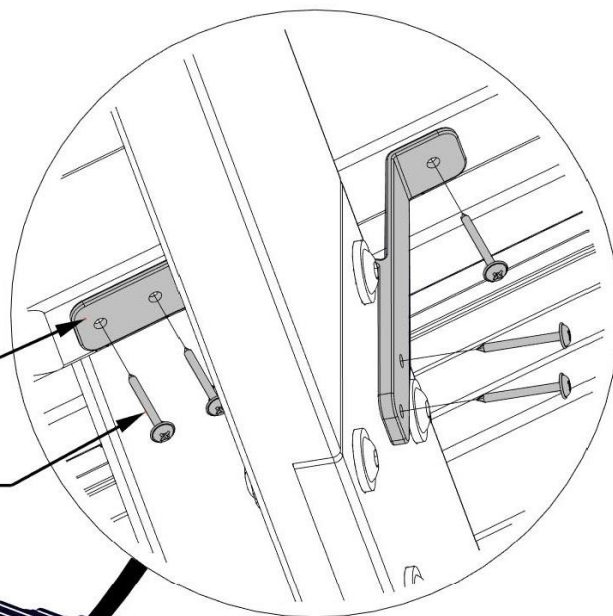


**A4M00961** | SUPPORT DE TOIT  
(x6)

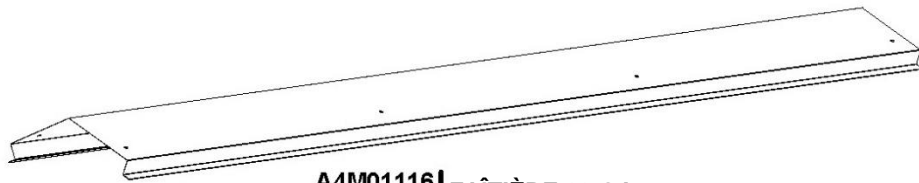
**CENTREZ LES SUPPORTS DE TOIT  
SUR CHAQUE CHEVRON ET FIXEZ.**

961 (x6)  
SUPPORT DE TOIT

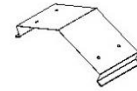
536 (x30)  
VIS - 1 1/4 "



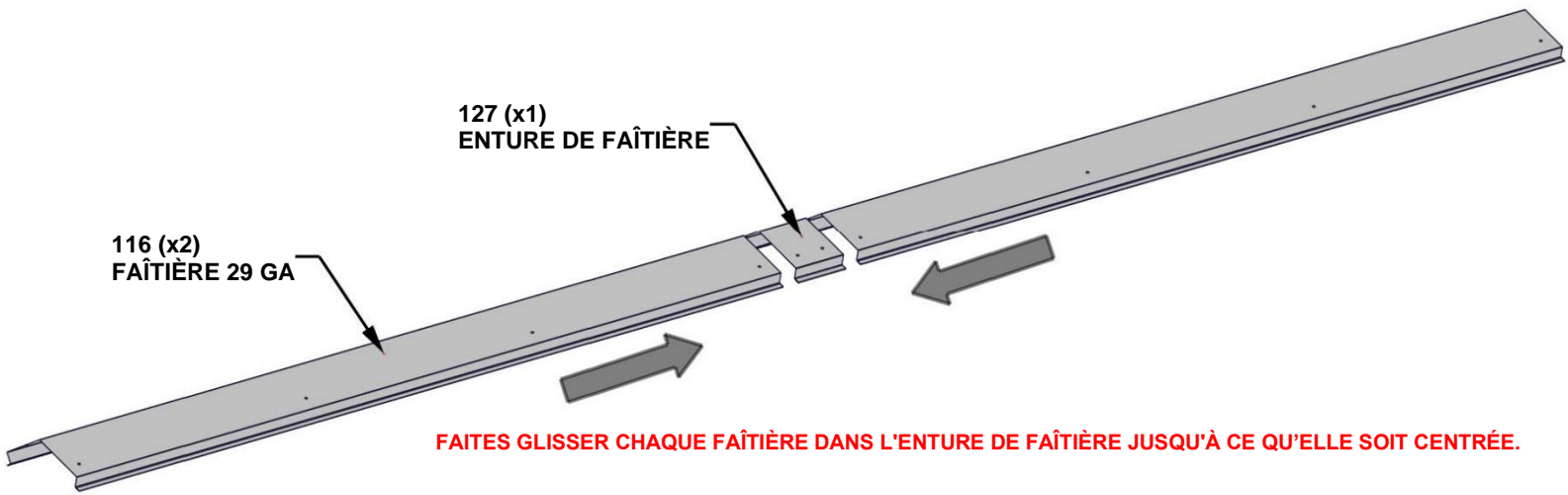
# ÉTAPE 22 - ASSEMBLAGE DU GAZEBO



A4M01116 | FAÎTIÈRE 29 GA  
(x2)



A4M01127 | ENTURE DE FAÎTIÈRE  
(x1)



# ÉTAPE 23 - ASSEMBLAGE DU GAZEBO

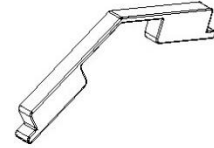
| QTÉ | NUMÉRO D'ARTICLE | DESCRIPTION                 |
|-----|------------------|-----------------------------|
| 16  | H100833          | VIS À BOIS 10 - 16 x 3/4 PO |



**J9 | RAIDISSEUR DE FAÎTIÈRE - W4L17390**  
(x2) | 1 " x 2 3/8 " x 47 5/8 " (24 x 60 x 1210)



**J10 | RAIDISSEUR DE FAÎTIÈRE - W4L17391**  
(x2) | 1 " x 2 3/8 " x 69 1/4 " (24 x 60 x 1760)

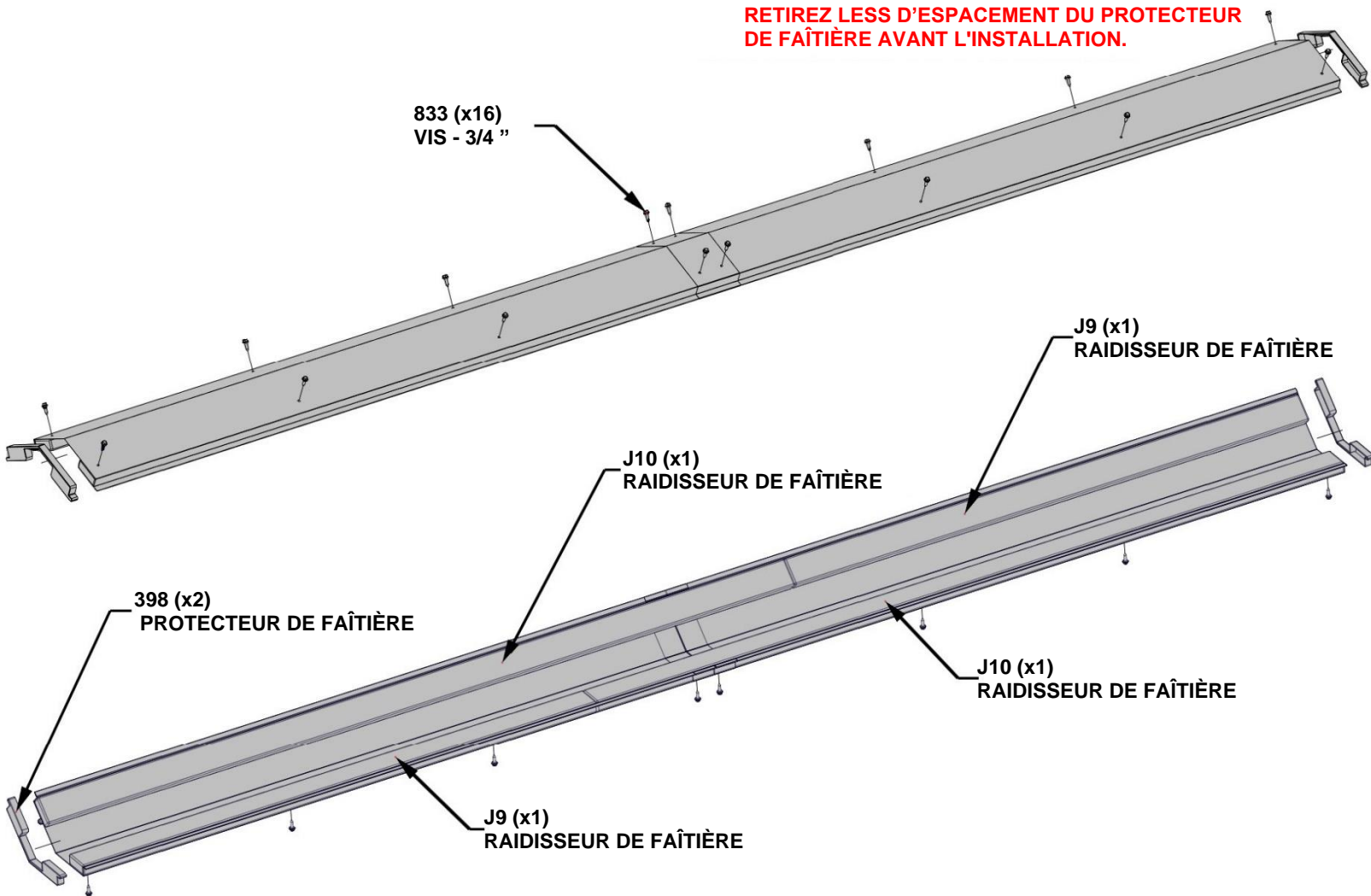


**A6P00398 | PROTECTEUR DE FAÎTIÈRE**  
(x2)

**MONTEZ EN ALIGNANT LES TROUS DE CHAQUE FAÎTIÈRE AVEC LES TROUS DE L'ENTURE DE LA FAÎTIÈRE.**

**LONGUEUR FINALE - 9 ' - 9 " [2974 mm]**

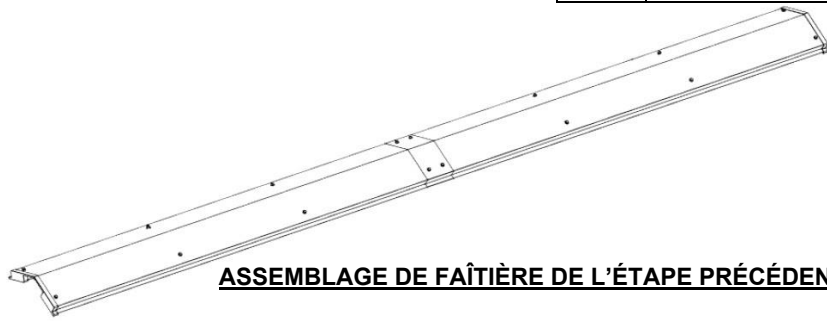
**RETIREZ LESS D'ESPACEMENT DU PROTECTEUR DE FAÎTIÈRE AVANT L'INSTALLATION.**



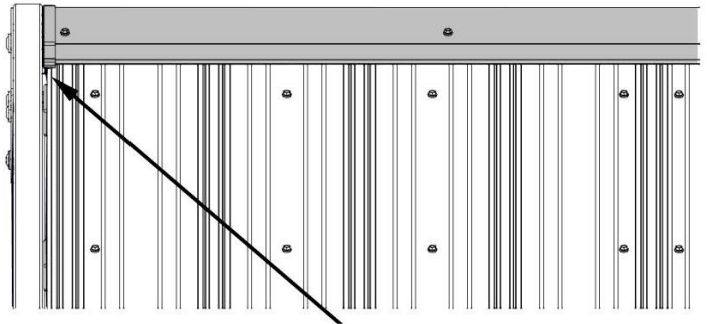
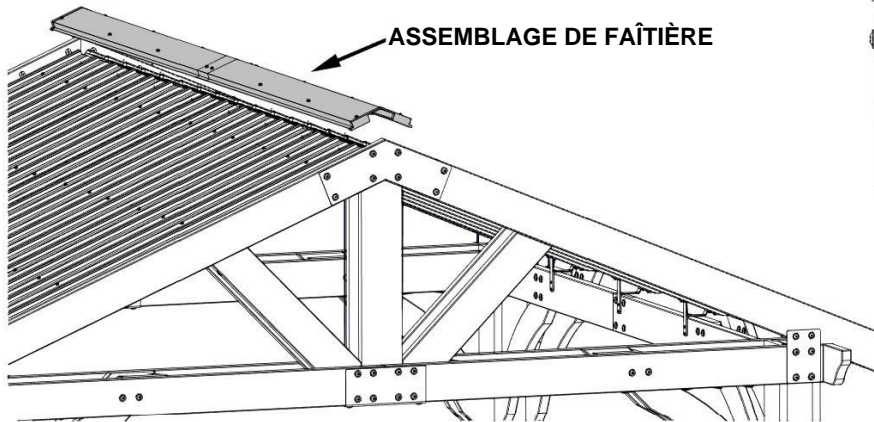
**LA FAÎTIÈRE DOIT ÊTRE SOULEVÉE PAR LE MILIEU POUR ÉVITER DE L'ENDOMMAGER AVANT L'INSTALLATION.**

# ÉTAPE 24 - ASSEMBLAGE DU GAZEBO

| QTÉ | NUMÉRO D'ARTICLE | DESCRIPTION                                |
|-----|------------------|--|
| 16  | H100392          | VIS TÊTE BOMBÉE CRUCIFORME PWH 8 x 3/4 BLK |

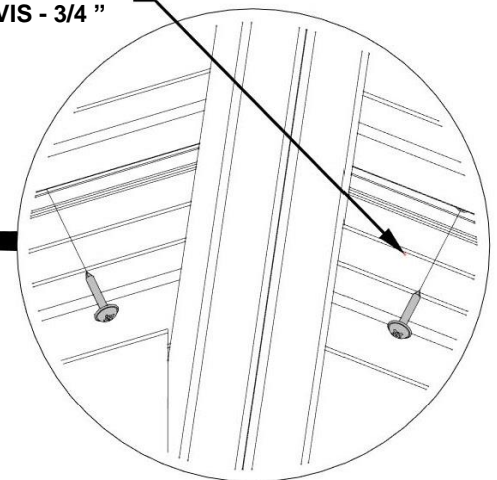


**NE MONTEZ PAS SUR LE TOIT POUR INSTALLER : LA FAÎTIÈRE A ÉTÉ CONÇUE POUR ÊTRE INSTALLÉE À L'AIDE D'UNE ÉCHELLE.**



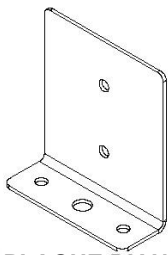
POUR UNE INSTALLATION ADÉQUATE, DEMANDEZ L'AIDE D'UN ADULTE POUR MAINTENIR LA PRESSION VERS LE BAS SUR LA FAÎTIÈRE LORS DU VISSAGE DES VIS.

392 (x16)  
VIS - 3/4"

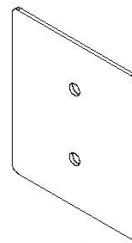


# ÉTAPE 25 - ASSEMBLAGE DU GAZEBO

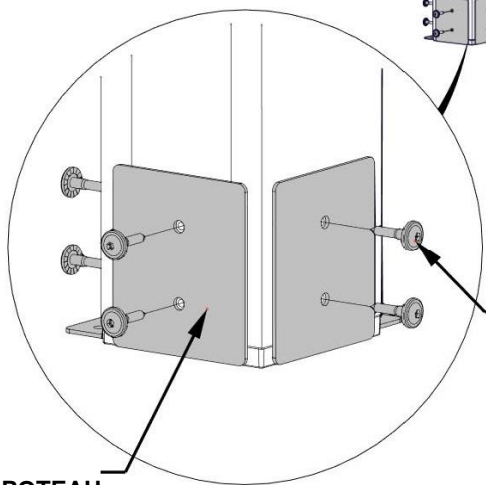
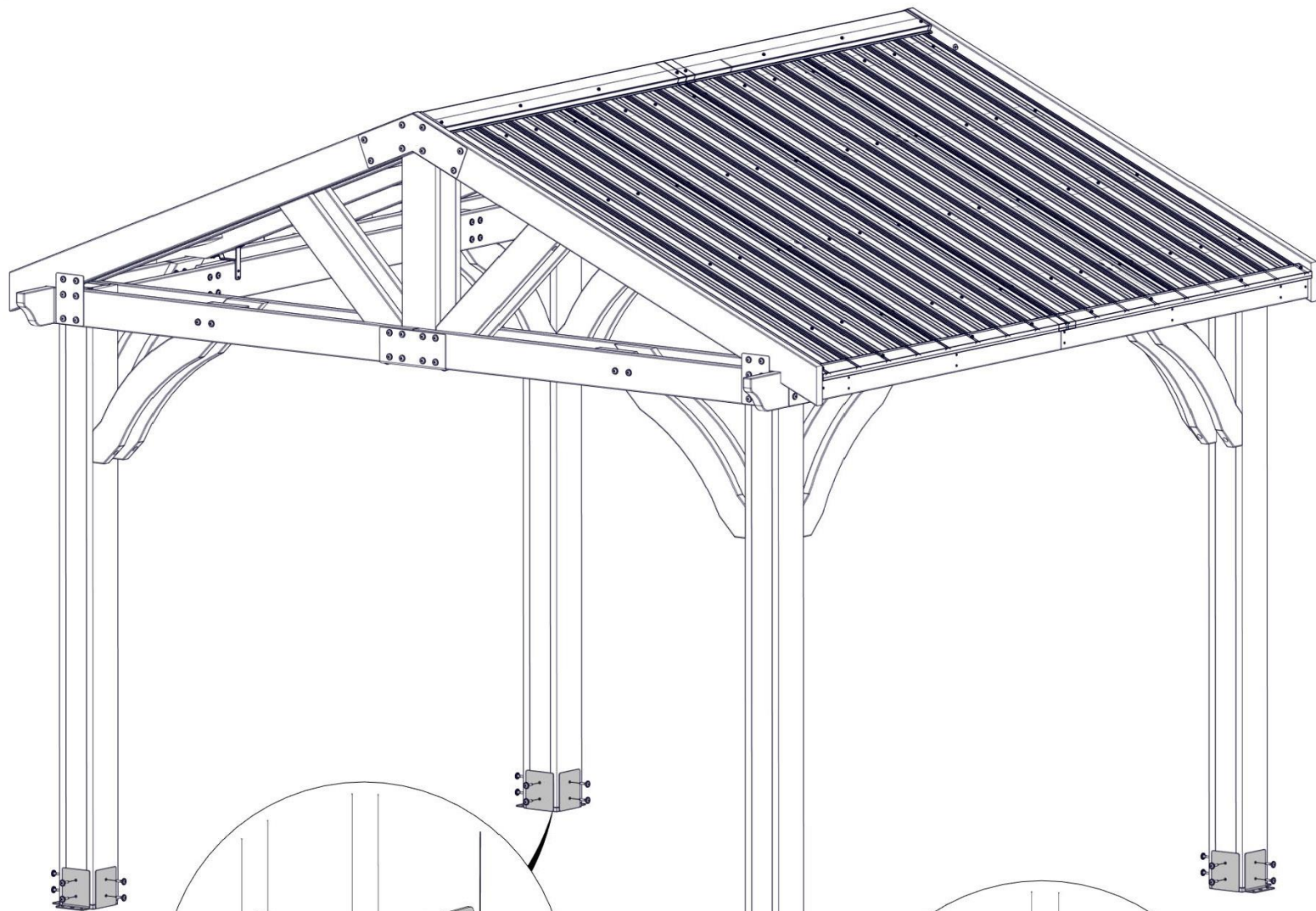
| QTÉ | NUMÉRO D'ARTICLE | DESCRIPTION                      |
|-----|------------------|----------------------------------|
| 32  | H100471          | VIS TIREFOND WH 5/16 x 1 1/2 BLK |



**A4M00977** | PLAQUE D'ANCRAGE DE POTEAU  
(x8)



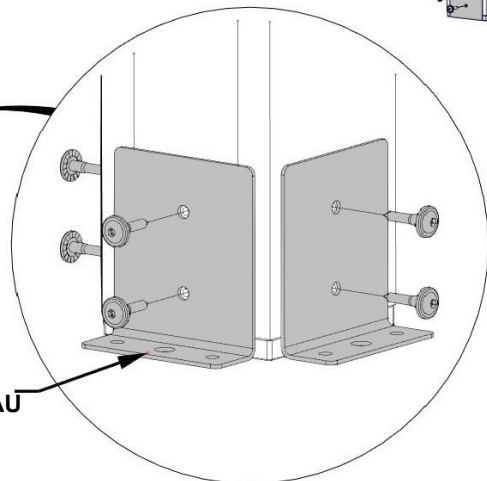
**A4M00978** | PLAQUE DE POTEAU  
(x8)



**978 (x8)**  
PLAQUE DE POTEAU

**471 (x32)**  
VIS TIREFOND - 1 1/2 "

**977 (x8)**  
PLAQUE D'ANCRAGE DE POTEAU

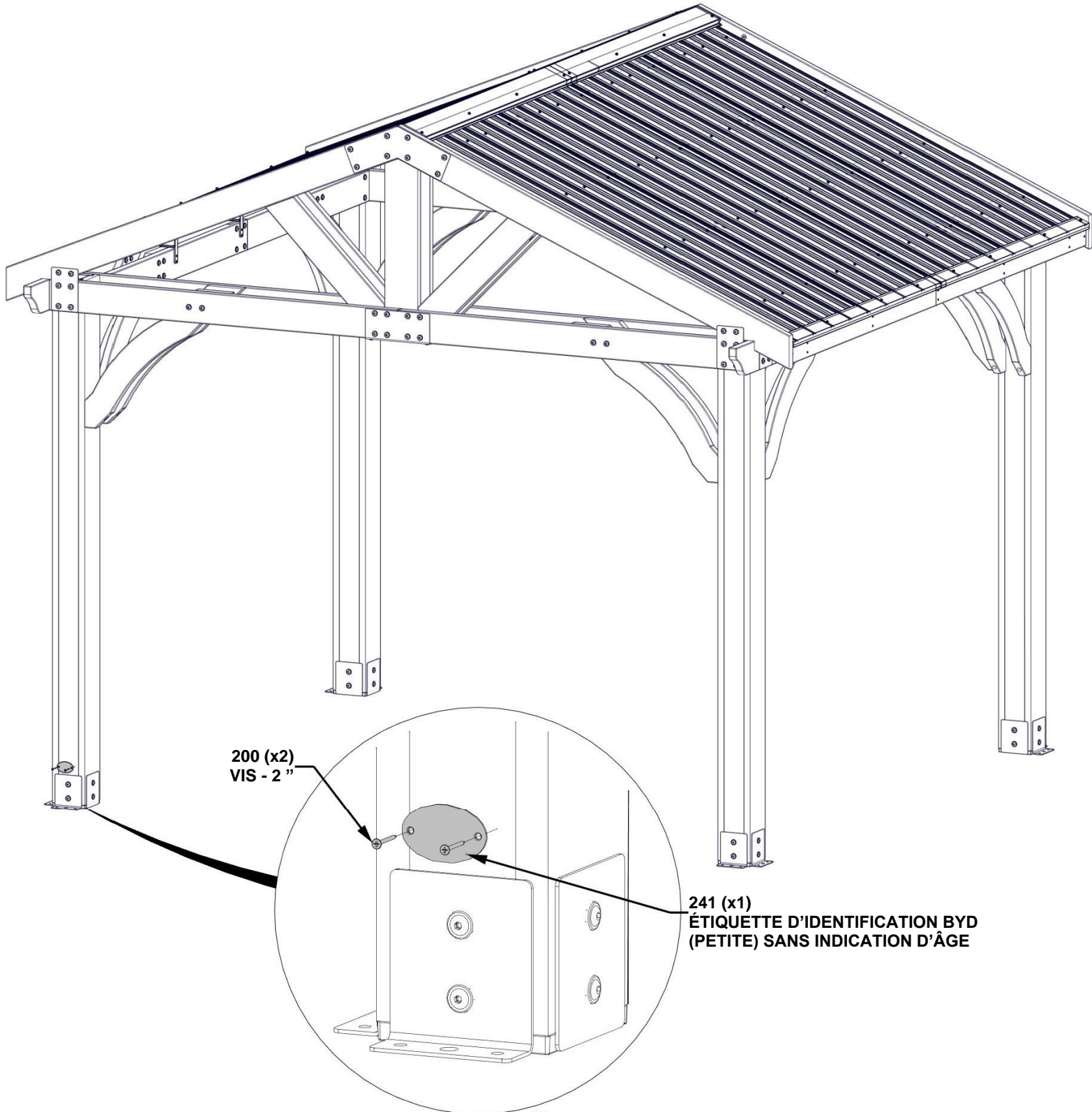


# ÉTAPE 26 - ASSEMBLAGE DU GAZEBO

| QTÉ | NUMÉRO D'ARTICLE | DESCRIPTION                      |
|-----|------------------|----------------------------------|
| 2   | H100200          | VIS TÊTE PLATE PFH 8 x 1 1/2 BLK |



A100241 ÉTIQUETTE D'IDENTIFICATION BYD  
(x1) (PETITE) SANS INDICATION D'ÂGE

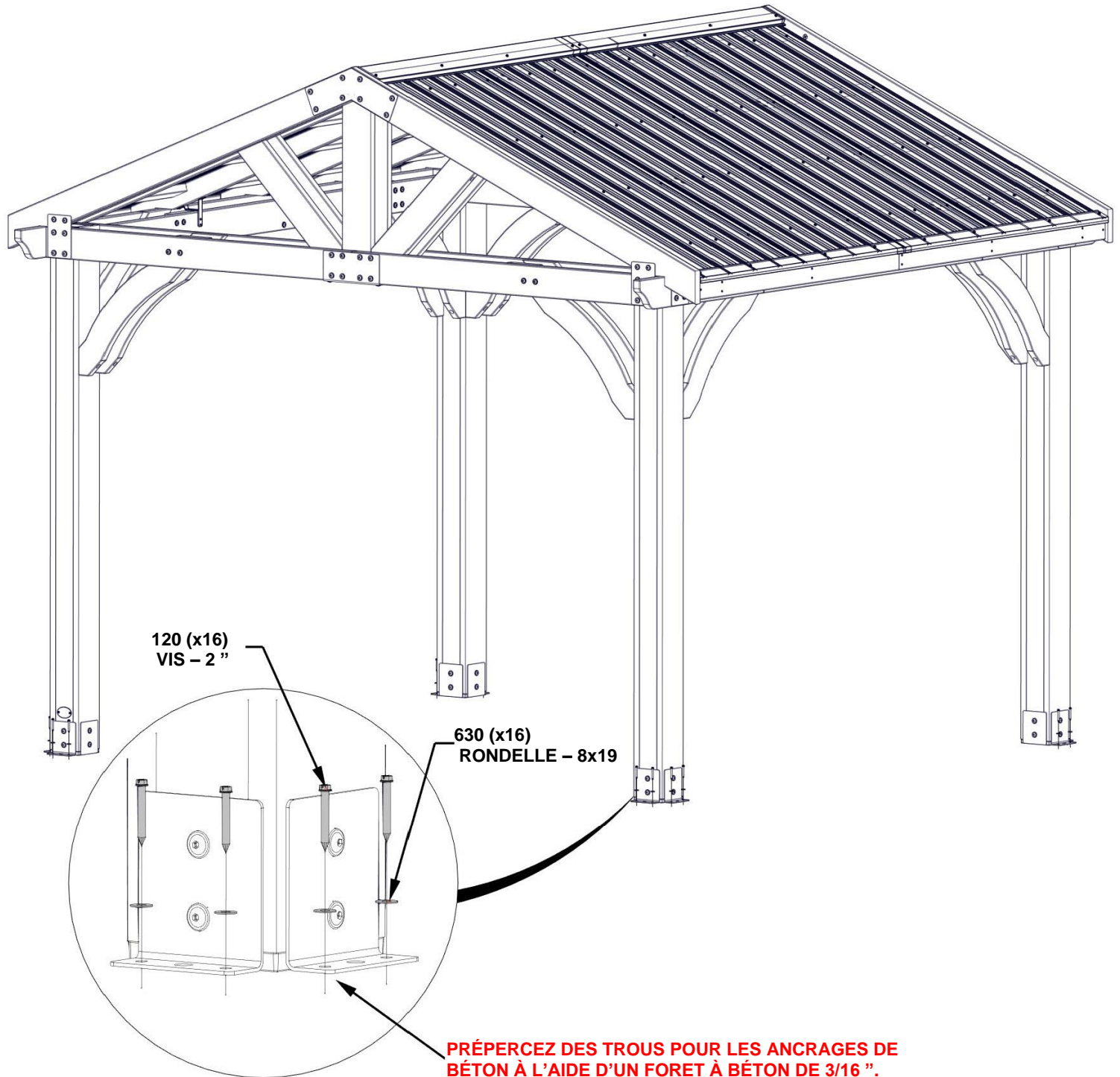


# ÉTAPE 27 - ASSEMBLAGE DU GAZEBO

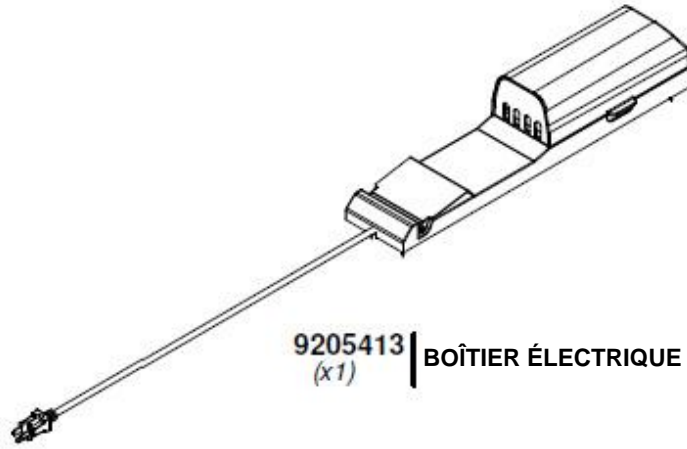
| QTÉ | NUMÉRO D'ARTICLE | DESCRIPTION               |
|-----|------------------|---------------------------|
| 16  | H100120          | VIS D'ANCRAGE BÉTON       |
| 16  | H100630          | RONDELLE PLATE 8 x 19 BLK |

**LE FABRICANT RECOMMANDE UNE INSTALLATION SUR UNE SURFACE EN BÉTON OU DES BLOCS DE POTEAU EN BÉTON COMME INDIQUÉ CI-DESSOUS.**

**POUR L'INSTALLATION SUR UN PLANCHER-TERRASSE EN BOIS, VOUS DEVEZ VEILLER À CE QU'UN SUPPORT STRUCTUREL AMPLE SOIT PRÉSENT SOUS LE PLANCHER. QUINCAILLERIE NON INCLUSE POUR LA FIXATION DU PLANCHER-TERRASSE.**



## ÉTAPE 28 - BOÎTIER ÉLECTRIQUE



POUR L'INSTALLATION DU BOÎTIER ÉLECTRIQUE, REPORTEZ-VOUS AUX INSTRUCTIONS DE MONTAGE FOURNIES AVEC LE KIT DU BOÎTIER ÉLECTRIQUE. INSTALLEZ-LE SUR LE POTEAU QUE VOUS SOUHAITEZ. SUIVEZ LES INSTRUCTIONS POUR UNE INSTALLATION CORRECTE.